




Manual de servicio de Dell™ Inspiron™ 535/537/545/546

[Información técnica general](#)
[Antes de comenzar](#)
[Cubierta del equipo](#)
[Embellecedor frontal](#)
[Memoria](#)
[Tarjetas PCI y PCI Express](#)
[Unidades](#)

[Ventiladores](#)
[Panel E/S frontal](#)
[Procesador](#)
[Placa base](#)
[Fuente de alimentación](#)
[Batería](#)
[Programa de configuración del sistema](#)

Modelos DCME y DCMF

Notas, precauciones y avisos

-  **NOTA:** una NOTA proporciona información importante que le ayuda a utilizar su equipo de la mejor manera posible.
-  **PRECAUCIÓN:** un mensaje de PRECAUCIÓN indica la posibilidad de daños en el hardware o la pérdida de datos si no se siguen las instrucciones.
-  **ADVERTENCIA:** un mensaje de ADVERTENCIA indica el riesgo de daños materiales, lesiones o incluso la muerte.

Si ha adquirido un equipo Dell™ de la serie n, las referencias a los sistemas operativos Microsoft® Windows® que aparezcan en este documento no tendrán aplicación.

La información contenida en este documento puede modificarse sin notificación previa.
© 2009 Dell Inc. Todos los derechos reservados.

Queda estrictamente prohibida la reproducción de este material en cualquier forma sin la autorización por escrito de Dell Inc.

Marcas comerciales utilizadas en este texto: *Dell*, el logotipo de *DELL* e *Inspiron* son marcas comerciales de Dell Inc.; *Microsoft* y *Windows* son marcas comerciales o marcas comerciales registradas de Microsoft Corporation en los Estados Unidos y/o en otros países.

Este documento puede incluir otras marcas comerciales y nombres comerciales para referirse a las entidades que son propietarias de los mismos o a sus productos. Dell Inc. renuncia a cualquier interés sobre la propiedad de marcas y nombres comerciales que no sean los suyos.

Febrero 2009 Rev. A00

[Regresar a la página de contenido](#)

Antes de comenzar

Manual de servicio de Dell™ Inspiron™ 535/537/545/546

- [Especificaciones técnicas](#)
- [Herramientas recomendadas](#)
- [Cómo apagar el equipo](#)
- [Instrucciones de seguridad](#)

En este capítulo se describen los procedimientos para extraer e instalar los componentes del equipo. A menos que se señale lo contrario, en cada procedimiento se supone que existen las siguientes condiciones:

- 1 Ha realizado los pasos descritos en [Cómo apagar el equipo](#) y en [Instrucciones de seguridad](#).
- 1 Ha leído la información sobre seguridad que se incluye con su equipo.
- 1 Se puede volver a colocar un componente o, si se ha adquirido por separado, se puede instalar realizando el procedimiento de extracción en orden inverso.

Especificaciones técnicas

Para obtener información sobre las especificaciones técnicas del equipo, consulte la *Guía de configuración* incluida con el equipo o visite la página web de asistencia de Dell (support.dell.com).

Herramientas recomendadas

Los procedimientos de este documento pueden requerir el uso de las siguientes herramientas:

- 1 Destornillador Phillips pequeño
- 1 Destornillador de punta plana pequeño


Cómo apagar el equipo


 **PRECAUCIÓN:** para evitar la pérdida de datos, guarde todos los archivos que tenga abiertos y ciérrelos, y salga de todos los programas antes de apagar el equipo.


1. Apague el sistema operativo.
2. Asegúrese de que el equipo y todos los dispositivos conectados están apagados. Si el equipo y los dispositivos no se apagan automáticamente al cerrar el sistema operativo, mantenga presionado el botón de encendido durante unos 4 segundos para apagarlos.

Instrucciones de seguridad

Aplique las siguientes pautas de seguridad para proteger el equipo contra posibles daños y garantizar su propia seguridad personal.

 **ADVERTENCIA:** antes de manipular el interior del equipo, siga las instrucciones de seguridad que se entregan con él. Para obtener información adicional sobre prácticas recomendadas de seguridad, visite la página de inicio sobre el cumplimiento de normativas en www.dell.com/regulatory_compliance.

 **PRECAUCIÓN:** sólo un técnico certificado debe realizar reparaciones en el equipo. La garantía no cubre los daños por reparaciones no autorizadas por Dell.

 **PRECAUCIÓN:** cuando desconecte un cable, tire de su conector o de su lengüeta de extracción, y no del propio cable. Algunos cables tienen conectores con lengüetas de bloqueo; si va a desconectar un cable de este tipo, presione antes las lengüetas de bloqueo. Cuando separe conectores, manténgalos alineados para evitar doblar las patas de conexión. Además, antes de conectar un cable, asegúrese de que los dos conectores estén orientados y alineados correctamente.

 **PRECAUCIÓN:** para evitar daños en el equipo, realice los pasos siguientes antes de comenzar a trabajar dentro del equipo.

1. Asegúrese de que la superficie de trabajo sea plana y esté limpia para evitar que se raye la cubierta del equipo.
2. Apague el equipo (consulte [Cómo apagar el equipo](#)).

 **PRECAUCIÓN:** para desconectar un cable de red, desconéctelo primero del equipo y, después, del dispositivo de red.

3. Desconecte todos los cables telefónicos o de red del equipo.

4. Desconecte su equipo y todos los dispositivos conectados de las tomas de alimentación eléctrica.
5. Pulse y mantenga pulsado el botón de alimentación con el sistema desenchufado para conectar a tierra la placa base.

△ PRECAUCIÓN: antes de tocar los componentes del interior del equipo, descargue la electricidad estática de su cuerpo; para ello, toque una superficie metálica sin pintar, como el metal de la parte posterior del equipo. Mientras trabaja, toque periódicamente una superficie metálica sin pintar para disipar la electricidad estática y evitar que los componentes internos resulten dañados.

[Regresar a la página de contenido](#)

[Regresar a la página de contenido](#)

Embellecedor frontal

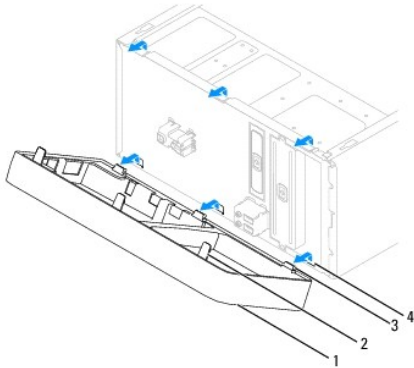
Manual de servicio de Dell™ Inspiron™ 535/537/545/546

- [Extracción del embellecedor frontal](#)
- [Colocación del embellecedor frontal](#)

- ⚠ **ADVERTENCIA:** antes de manipular el interior del equipo, siga las instrucciones de seguridad que se entregan con él. Para obtener información adicional sobre prácticas recomendadas de seguridad, visite la página de inicio sobre el cumplimiento de normativas en www.dell.com/regulatory_compliance.
- ⚠ **ADVERTENCIA:** para protegerse de las descargas eléctricas, desconecte el equipo del enchufe eléctrico antes de retirar la cubierta.
- ⚠ **ADVERTENCIA:** no haga funcionar el equipo si alguna cubierta (cubiertas del equipo, embellecedores, cubreranuras, tapas del panel frontal, etc.) está extraída.

Extracción del embellecedor frontal

1. Siga los procedimientos que se indican en el apartado [Antes de comenzar](#).
2. Extraiga la cubierta del equipo (consulte [Extracción de la cubierta del equipo](#)).



1	Embellecedor	2	Sujeciones del embellecedor (3)
3	Abrazaderas del embellecedor (3)	4	Sujeciones del embellecedor (3)

3. Levante las sujeciones del embellecedor de una en una para liberarlo del panel.
4. Gire el embellecedor y sepárelo de la parte frontal del equipo para liberar las abrazaderas del embellecedor de la tapa.
5. Guarde el embellecedor en un lugar seguro.

Colocación del embellecedor frontal

1. Alinee las abrazaderas del embellecedor e insértelas en la tapa del embellecedor.
2. Gire el embellecedor hacia el equipo hasta que las sujeciones se fijen.
3. Vuelva a colocar la cubierta del equipo (consulte [Colocación de la cubierta del equipo](#)).

[Regresar a la página de contenido](#)

[Regresar a la página de contenido](#)

Tarjetas PCI y PCI Express

Manual de servicio de Dell™ Inspiron™ 535/537/545/546

- [Extracción del soporte de retención de la tarjeta](#)
- [Colocación del soporte de retención de la tarjeta](#)
- [Extracción de tarjetas PCI y PCI Express](#)
- [Colocación de tarjetas PCI y PCI Express](#)
- [Configuración del equipo tras extraer o instalar una tarjeta PCI/PCI Express](#)

⚠ ADVERTENCIA: antes de manipular el interior del equipo, siga las instrucciones de seguridad que se entregan con él. Para obtener información adicional sobre prácticas recomendadas de seguridad, visite la página de inicio sobre el cumplimiento de normativas en www.dell.com/regulatory_compliance.

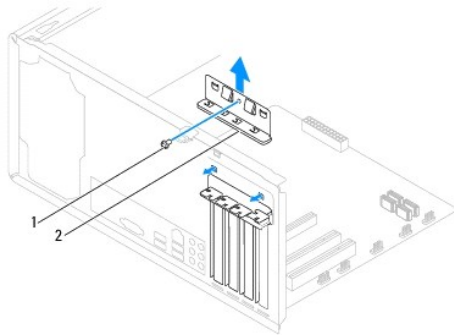
⚠ ADVERTENCIA: para protegerse de las descargas eléctricas, desconecte el equipo del enchufe eléctrico antes de retirar la cubierta.

⚠ ADVERTENCIA: no utilice el equipo si ha retirado si alguna cubierta (incluidas las cubiertas del equipo, biseles, soportes de relleno, carátulas del panel anterior, etc.).

Extracción del soporte de retención de la tarjeta

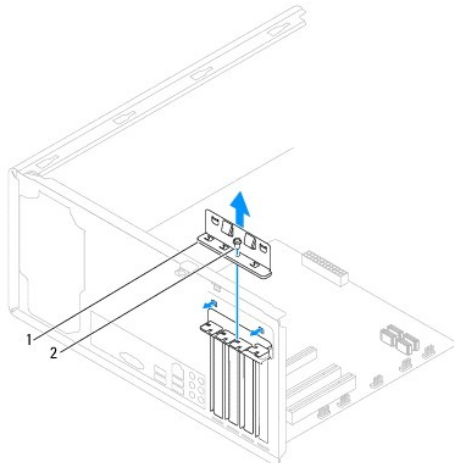
1. Siga los procedimientos que se indican en el apartado [Antes de comenzar](#).
2. Extraiga la cubierta del equipo (consulte [Extracción de la cubierta del equipo](#)).
3. Quite el tornillo de sujeción del soporte de retención de la tarjeta.
4. Levante el soporte de retención de la tarjeta y guárdelo en un lugar seguro.

Inspiron™ 535/537



1	Tornillo	2	Soporte de retención de la tarjeta
---	----------	---	------------------------------------

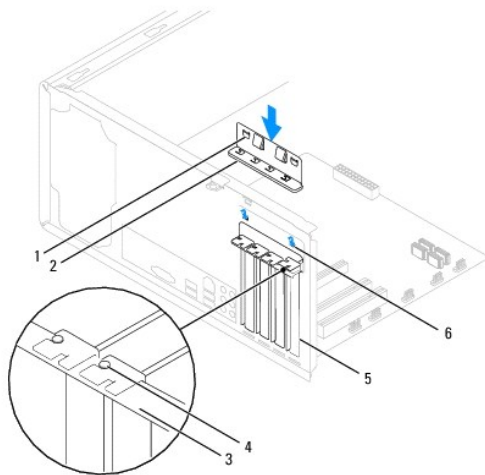
Inspiron 545/546



1	Soporte de retención de la tarjeta	2	Tornillo
---	------------------------------------	---	----------

Colocación del soporte de retención de la tarjeta

1. Siga los procedimientos que se indican en el apartado [Antes de comenzar](#).
2. Vuelva a colocar el soporte de retención de la tarjeta y asegúrese de que:
 - 1 La lengüeta de fijación esté alineada con la ranura de fijación.
 - 1 Las partes superiores de todas las tarjetas y de todos los cubrerranuras quedan al mismo nivel que la barra de alineamiento.
 - 1 La muesca de la parte superior de la tarjeta o el cubrerranuras encaja alrededor de la guía de alineamiento.

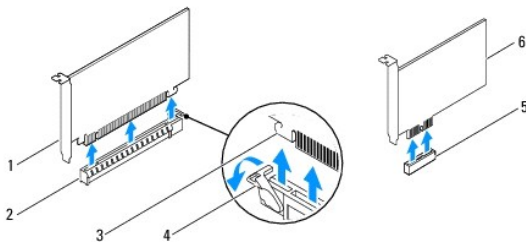


1	Abrazaderas guía (2)	2	Soporte de retención de la tarjeta	3	Barra de alineamiento
4	Guía de alineación	5	Cubrerranuras	6	Ranura de fijación (2)

3. Coloque el tornillo para fijar el soporte de retención de la tarjeta.

Extracción de tarjetas PCI y PCI Express

1. Siga los procedimientos que se indican en el apartado [Antes de comenzar](#).
2. Extraiga la cubierta del equipo (consulte [Extracción de la cubierta del equipo](#)).
3. Retire el soporte de retención de la tarjeta (consulte el apartado [Extracción del soporte de retención de la tarjeta](#)).
4. En caso necesario, desconecte todos los cables conectados a la tarjeta.
 - 1 Si se trata de una tarjeta PCI o PCI Express x1, sujete la tarjeta por las esquinas superiores y sáquela de su conector.
 - 1 Para una tarjeta PCI Express x16, pulse el mecanismo de retención, tire de la tarjeta por sus esquinas superiores y sáquela de su conector.



1	Tarjeta PCI Express x16	2	Ranura para tarjetas PCI Express x16	3	Pestaña de fijación
4	Mecanismo de retención	5	Ranura para tarjetas PCI Express x1	6	Tarjeta PCI Express x1

5. Si va a extraer la tarjeta de forma permanente, instale un cubrerranuras en la abertura de la ranura para tarjetas vacía.

NOTA: para mantener la certificación FCC del equipo, es necesario instalar un cubrerranuras en las aberturas vacías de las ranuras para tarjeta. Además, los cubrerranuras permiten mantener el equipo limpio de polvo y suciedad.

6. Sustituya el soporte de retención de la tarjeta (consulte el apartado [Colocación del soporte de retención de la tarjeta](#)).

7. Vuelva a colocar la cubierta del equipo, vuelva a conectar el equipo y los dispositivos a las tomas eléctricas, y enciéndalos.

8. Desinstale el controlador de la tarjeta del sistema operativo.

9. Para completar el proceso de extracción, consulte el apartado [Configuración del equipo tras extraer o instalar una tarjeta PCI/PCI Express](#).

Colocación de tarjetas PCI y PCI Express

1. Siga los procedimientos que se indican en el apartado [Antes de comenzar](#).

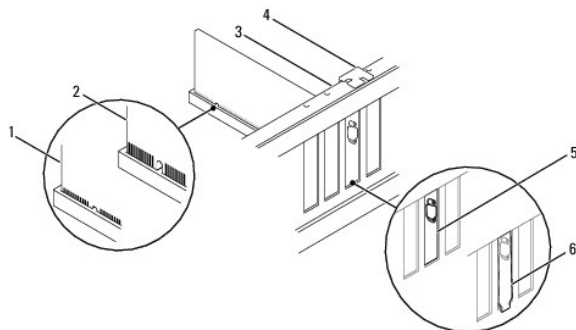
2. Extraiga la cubierta del equipo (consulte [Extracción de la cubierta del equipo](#)).

3. Retire el soporte de retención de la tarjeta (consulte [Extracción del soporte de retención de la tarjeta](#)).

4. Prepare la tarjeta para la instalación.

Consulte la documentación incluida con la tarjeta para obtener información sobre la configuración de la tarjeta, las conexiones internas u otras opciones de personalización del equipo.

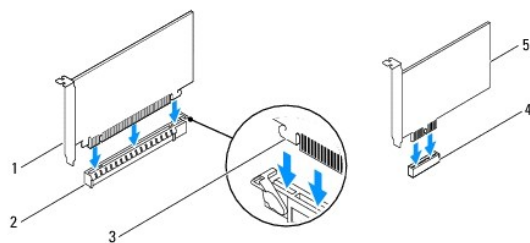
5. Coloque la tarjeta en el conector y oprímala hacia abajo firmemente. Asegúrese de que la tarjeta esté completamente encajada en la ranura.



1	Tarjeta insertada completamente	2	Tarjeta no insertada completamente	3	Barra de alineamiento
4	Guía de alineación	5	Soporte dentro de la ranura	6	Soporte enganchado fuera de la ranura

6. Si va a instalar la tarjeta PCI Express en el conector para tarjeta x16, colóquela de modo que la ranura de fijación esté alineada con la lengüeta de fijación.

7. Coloque la tarjeta en el conector y oprímala hacia abajo firmemente. Asegúrese de que la tarjeta esté completamente encajada en la ranura.



1	Tarjeta PCI Express x16	2	Ranura para tarjetas PCI Express x16	3	Pestaña de fijación
4	Ranura para tarjetas PCI Express x1	5	Tarjeta PCI Express x1		

8. Sustituya el soporte de retención de la tarjeta (consulte el apartado [Colocación del soporte de retención de la tarjeta](#)).
9. Conecte los cables que deban conectarse a la tarjeta.

Para obtener información sobre las conexiones de cables de la tarjeta, consulte la documentación incluida con la tarjeta.

⚠ PRECAUCIÓN: No haga pasar ningún cable de tarjeta por encima o por detrás de las tarjetas. Los cables que pasan por encima de las tarjetas pueden impedir que se cierre correctamente la cubierta del equipo o pueden dañar el equipo.

10. Vuelva a colocar la cubierta del equipo, vuelva a conectar el equipo y los dispositivos a las tomas eléctricas, y enciéndalos.
11. Para completar la instalación, consulte el apartado [Configuración del equipo tras extraer o instalar una tarjeta PCI/PCI Express](#).

Configuración del equipo tras extraer o instalar una tarjeta PCI/PCI Express

📌 NOTA: para obtener información sobre la ubicación de los conectores externos, consulte la Guía de instalación. Para obtener información sobre la instalación de los controladores y el software correspondientes a una tarjeta, consulte la documentación suministrada con la tarjeta.

	Instalada	Extraída
Tarjeta de sonido	<ol style="list-style-type: none"> 1. Abra el programa de configuración del sistema (consulte el apartado Acceso al programa de configuración del sistema). 2. Vaya a Onboard Audio Controller (Controladora de sonido integrada) y cambie el valor a Disabled (Desactivada). 3. Conecte los dispositivos de audio externos a los conectores de la tarjeta de sonido. 	<ol style="list-style-type: none"> 1. Abra el programa de configuración del sistema (consulte el apartado Acceso al programa de configuración del sistema). 2. Vaya a Onboard Audio Controller (Controladora de sonido integrada) y cambie el valor a Enabled (Activada). 3. Conecte los dispositivos de audio externos a los conectores del panel posterior del equipo.
Tarjeta de red	<ol style="list-style-type: none"> 1. Abra el programa de configuración del sistema (consulte el apartado Acceso al programa de configuración del sistema). 2. Vaya a Onboard LAN Controller (Controladora de NIC integrada) y cambie el valor a Disabled (Desactivada). 3. Conecte el cable de red al conector de la tarjeta de red. 	<ol style="list-style-type: none"> 1. Abra el programa de configuración del sistema (consulte el apartado Acceso al programa de configuración del sistema). 2. Vaya a Onboard LAN Controller (Controladora de NIC integrada) y cambie el valor a Enabled (Activada). 3. Conecte el cable de red al conector de red integrado.

[Regresar a la página de contenido](#)

[Regresar a la página de contenido](#)

Batería

Manual de servicio de Dell™ Inspiron™ 535/537/545/546

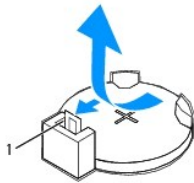
- [Retirada de la batería](#)
- [Colocación de la batería](#)

- ⚠ **ADVERTENCIA:** antes de manipular el interior del equipo, siga las instrucciones de seguridad que se entregan con él. Para obtener información adicional sobre prácticas recomendadas de seguridad, visite la página de inicio sobre el cumplimiento de normativas en www.dell.com/regulatory_compliance.
- ⚠ **ADVERTENCIA:** una batería nueva puede explotar si no se instala correctamente. Sustituya la batería únicamente por una del mismo tipo o de un tipo equivalente recomendado por el fabricante. Deseche las baterías agotadas de acuerdo con las instrucciones del fabricante.
- ⚠ **ADVERTENCIA:** para protegerse de las descargas eléctricas, desconecte el equipo del enchufe eléctrico antes de retirar la cubierta.
- ⚠ **ADVERTENCIA:** no utilice el equipo si ha retirado alguna cubierta (incluidas las cubiertas del equipo, biseles, soportes de relleno, carátulas del panel anterior, etc.).

Retirada de la batería

1. Anote los valores de todas las pantallas del programa de configuración del sistema (consulte el apartado [Programa de configuración del sistema](#)) para poder restaurar la configuración correcta una vez instalada la batería nueva.
2. Siga los procedimientos que se indican en el apartado [Antes de comenzar](#).
3. Extraiga la cubierta del equipo (consulte [Extracción de la cubierta del equipo](#)).
4. Localice el zócalo de la batería (consulte [Componentes de la placa base](#)).

⚠ **PRECAUCIÓN:** si levanta la batería de su zócalo haciendo palanca con un objeto romo, procure no tocar la placa base con el objeto. Asegúrese de que introduce el objeto entre la batería y el zócalo antes de intentar hacer palanca para extraer la batería. De lo contrario, puede dañar la placa base al sacar el zócalo de su sitio o al romper las pistas de circuito de dicha placa.

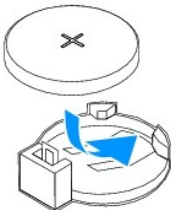


1 Palanca de liberación de la batería

5. Pulse la palanca de liberación de la batería para extraer la batería.

Colocación de la batería

1. Inserte la batería nueva (CR2032) en el zócalo con el lado marcado como "+" hacia arriba y presiónela hasta que quede asentada en su lugar.



2. Vuelva a colocar la cubierta del equipo (consulte [Colocación de la cubierta del equipo](#)).
3. Conecte el equipo y los dispositivos a las tomas de alimentación eléctricas y enciéndalos.
4. Introduzca la configuración del sistema (consulte [Acceso al programa de configuración del sistema](#)) y restaure los valores que ha registrado en [paso 1](#).

[Regresar a la página de contenido](#)

[Regresar a la página de contenido](#)

Cubierta del equipo

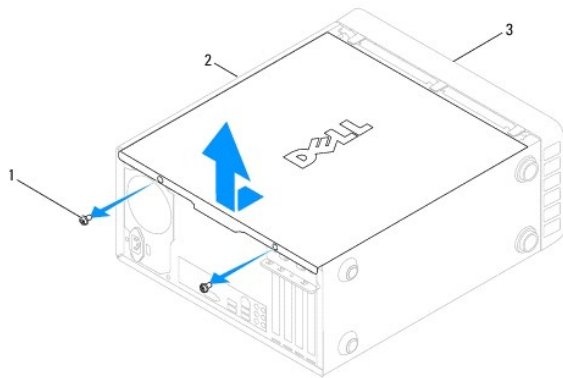
Manual de servicio de Dell™ Inspiron™ 535/537/545/546

- [Extracción de la cubierta del equipo](#)
- [Colocación de la cubierta del equipo](#)

- ⚠ **ADVERTENCIA:** antes de manipular el interior del equipo, siga las instrucciones de seguridad que se entregan con él. Para obtener información adicional sobre prácticas recomendadas de seguridad, visite la página de inicio sobre el cumplimiento de normativas en www.dell.com/regulatory_compliance.
- ⚠ **ADVERTENCIA:** para protegerse de las descargas eléctricas, desconecte el equipo del enchufe eléctrico antes de retirar la cubierta.
- ⚠ **ADVERTENCIA:** no utilice el equipo si ha retirado alguna cubierta (incluidas las cubiertas del equipo, biseles, soportes de relleno, carátulas del panel anterior, etc.).
- ⚠ **PRECAUCIÓN:** asegúrese de que hay espacio suficiente para dar asistencia al sistema sin la cubierta (al menos 30 cm de espacio en el escritorio).

Extracción de la cubierta del equipo

1. Siga los procedimientos que se indican en el apartado [Antes de comenzar](#).
2. Coloque de lado el equipo con la cubierta hacia arriba.
3. Quite con un destornillador los dos tornillos que fijan la cubierta.

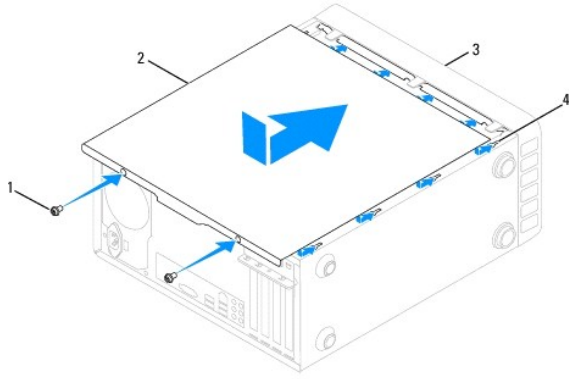


1	Tornillos (2)	2	Cubierta del equipo	3	Parte frontal del equipo
---	---------------	---	---------------------	---	--------------------------

4. Libere la cubierta del equipo separándola de la parte frontal del equipo y levantándola a continuación.
5. Guarde la cubierta en un lugar seguro.

Colocación de la cubierta del equipo

1. Compruebe que todos los cables estén conectados y retírelos del paso.
2. Asegúrese de no dejar herramientas ni piezas adicionales dentro del equipo.
3. Alinee las lengüetas en la parte inferior de la cubierta del equipo con las ranuras situadas en el borde del equipo.
4. Presione la cubierta del equipo hacia abajo y deslícela hacia la parte frontal del equipo hasta que oiga un chasquido o note que está correctamente colocada.
5. Asegúrese de que la cubierta está bien asentada.
6. Vuelva a colocar los dos tornillos de fijación de la cubierta del equipo.



1	Tornillos (2)	2	Cubierta del equipo
3	Parte frontal del equipo	4	Ranura

7. Coloque el equipo en posición vertical.

PRECAUCIÓN: Asegúrese de que ninguna de las rejillas de ventilación del sistema esté bloqueada. Si se bloquean, pueden producirse problemas térmicos graves.

[Regresar a la página de contenido](#)

Procesador

Manual de servicio de Dell™ Inspiron™ 535/537/545/546

- [Extracción del procesador](#)
- [Colocación del procesador](#)

- ⚠ **ADVERTENCIA:** antes de manipular el interior del equipo, siga las instrucciones de seguridad que se entregan con él. Para obtener información adicional sobre prácticas recomendadas de seguridad, visite la página de inicio sobre el cumplimiento de normativas en www.dell.com/regulatory_compliance.
- ⚠ **ADVERTENCIA:** para protegerse de las descargas eléctricas, desconecte el equipo del enchufe eléctrico antes de retirar la cubierta.
- ⚠ **ADVERTENCIA:** no utilice el equipo si ha retirado si alguna cubierta (incluidas las cubiertas del equipo, biseles, soportes de relleno, carátulas del panel anterior, etc.).
- ⚠ **PRECAUCIÓN:** no lleve a cabo los pasos siguientes si no está familiarizado con la instalación y desinstalación de hardware. Si no realiza estos pasos correctamente, la placa base puede resultar dañada. Para obtener servicio técnico, consulte la Guía de instalación.

Extracción del procesador

1. Siga los procedimientos que se indican en el apartado [Antes de comenzar](#).
2. Extraiga la cubierta del equipo (consulte [Extracción de la cubierta del equipo](#)).

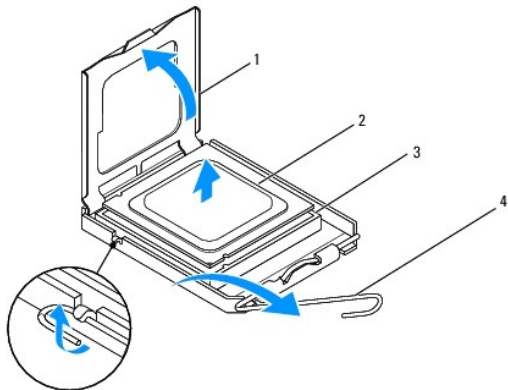
⚠ **PRECAUCIÓN:** a pesar de la protección de plástico, el ensamblaje del disipador de calor puede alcanzar una temperatura muy elevada durante el funcionamiento normal. Antes de tocarlo, deje transcurrir el tiempo suficiente para que se enfríe.

3. Extraiga el ensamblaje del disipador de calor y el ventilador del procesador del equipo (consulte el apartado [Retirada del ensamblaje del disipador de calor y ventilador del procesador](#)).

📌 **NOTA:** A no ser que el nuevo procesador requiera un disipador de calor nuevo, reutilice el ensamblaje del disipador de calor original cuando sustituya el procesador.

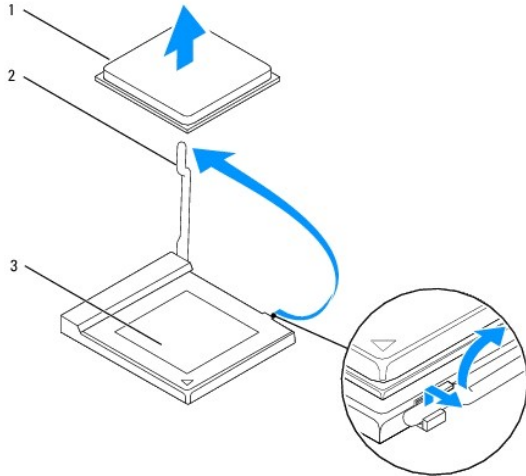
4. Presione y empuje la palanca de liberación hacia abajo y hacia afuera para liberarla de la lengüeta que la fija.
5. Abra la cubierta del procesador, si procede.

Inspiron™ 535/537/545



1	Cubierta del procesador	2	Procesador
3	Zócalo	4	Palanca de liberación

Inspiron 546



1	Procesador	2	Palanca de liberación
3	Zócalo		

△ **PRECAUCIÓN:** cuando retire el procesador, no toque ninguna de las patas que se encuentran dentro del zócalo ni deje que caiga ningún objeto en las patas del zócalo.

6. Levante con cuidado el procesador para retirarlo del zócalo.

Deje extendida la palanca de liberación en la posición de liberación para que el zócalo esté listo para el nuevo procesador.

Colocación del procesador

△ **PRECAUCIÓN:** descargue la electricidad estática de su cuerpo. Para ello, toque una superficie metálica sin pintar de la parte posterior del equipo.

△ **PRECAUCIÓN:** cuando sustituya el procesador, no toque ninguna de las patas que se encuentran dentro del zócalo ni deje que caiga ningún objeto en las patas del zócalo.

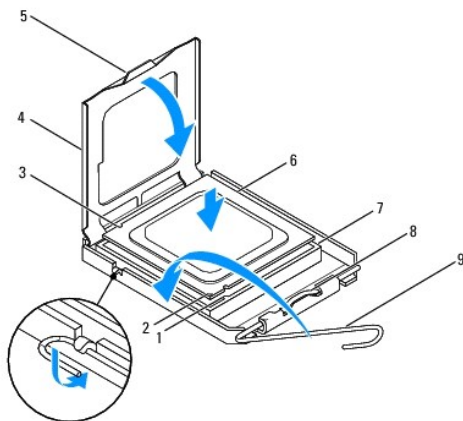
1. Siga los procedimientos que se indican en el apartado [Antes de comenzar](#).

2. Desembale el nuevo procesador, teniendo cuidado de no tocar la parte inferior de éste.

△ **PRECAUCIÓN:** deberá colocar el procesador correctamente en el zócalo para evitar que se dañen de forma permanente el procesador y el equipo cuando encienda el equipo.

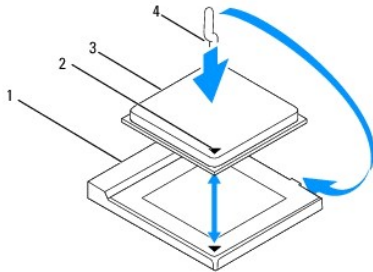
3. Si no se extiende totalmente la palanca de liberación del zócalo, muévala a esa posición.

Inspiron 535/537/545



1	Muesca de alineamiento frontal	2	Indicador de pata 1 del procesador	3	Muesca de alineamiento posterior
4	Cubierta del procesador	5	Pestillo de la cubierta central	6	Procesador
7	Zócalo	8	Lengüeta	9	Palanca de liberación

Inspiron 546



1	Zócalo	2	Indicador de pata 1 del procesador
3	Procesador	4	Palanca de liberación

- Si se trata de un equipo Inspiron 535/537/545, alinee las muescas de alineación anterior y posterior del procesador con las muescas de alineación anterior y posterior del zócalo.
- Alinee las esquinas de la pata 1 del procesador y el zócalo

PRECAUCIÓN: para evitar daños, asegúrese de que el procesador esté alineado correctamente con el zócalo y no ejerza una fuerza excesiva al instalar el procesador.

- Inserte ligeramente el procesador en el zócalo y asegúrese de que el procesador está colocado correctamente.
- Cuando el procesador esté completamente asentado en el zócalo, cierre la cubierta del procesador, si procede.
Asegúrese de que la lengüeta de la cubierta del procesador queda debajo del pestillo de la cubierta central del zócalo.
- Gire la palanca de liberación del zócalo hacia el zócalo y encájela en su sitio para fijar el procesador.
- Elimine la pasta térmica de la parte inferior del disipador de calor.

PRECAUCIÓN: no se olvide de aplicar nuevo lubricante térmico. Un lubricante térmico nuevo es fundamental para garantizar una protección térmica adecuada, necesaria para un funcionamiento óptimo del procesador.

- Aplique el nuevo lubricante térmico en la parte superior del procesador.
- Vuelva a colocar el ensamblaje del disipador de calor/ventilador del procesador (consulte [Colocación del ensamblaje del disipador de calor y el ventilador del procesador](#)).

PRECAUCIÓN: asegúrese de que el ensamblaje del disipador de calor/ventilador del procesador quede bien colocado y fijado.

- Vuelva a colocar la cubierta del equipo (consulte [Colocación de la cubierta del equipo](#)).

[Regresar a la página de contenido](#)

[Regresar a la página de contenido](#)

Unidades

Manual de servicio de Dell™ Inspiron™ 535/537/545/546

- [Extracción de una unidad de disco duro](#)
- [Sustitución de una unidad de disco duro](#)
- [Extracción del lector de tarjetas multimedia](#)
- [Sustitución de un lector de tarjetas multimedia](#)
- [Extracción de una unidad óptica](#)
- [Sustitución de una unidad óptica](#)

⚠ ADVERTENCIA: antes de manipular el interior del equipo, siga las instrucciones de seguridad que se entregan con él. Para obtener información adicional sobre prácticas recomendadas de seguridad, visite la página de inicio sobre el cumplimiento de normativas en www.dell.com/regulatory_compliance.

⚠ ADVERTENCIA: para protegerse de las descargas eléctricas, desconecte el equipo del enchufe eléctrico antes de retirar la cubierta.

⚠ ADVERTENCIA: no utilice el equipo si ha retirado si alguna cubierta (incluidas las cubiertas del equipo, biseles, soportes de relleno, carátulas del panel anterior, etc.).

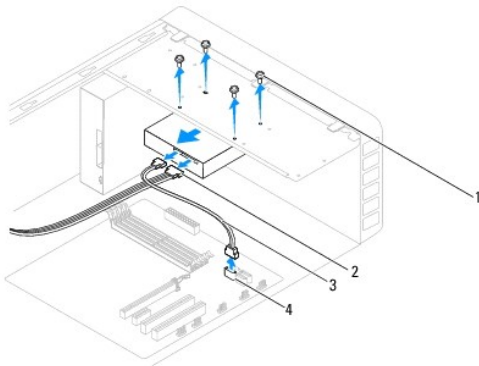
Extracción de una unidad de disco duro

⚠ PRECAUCIÓN: si va a reemplazar una unidad de disco duro que contiene datos que desea conservar, realice una copia de seguridad de los archivos antes de iniciar este procedimiento.

1. Siga los procedimientos que se indican en el apartado [Antes de comenzar](#).
2. Extraiga la cubierta del equipo (consulte [Extracción de la cubierta del equipo](#)).
3. Desconecte el cable de alimentación y el cable de datos de la unidad de disco duro.

📌 NOTA: Si actualmente no está cambiando el disco duro, desconecte el otro final del cable de datos de la placa base y déjelo a un lado. Puede utilizar el cable de datos para instalar un disco duro más adelante.

📌 NOTA: La ubicación y el número de conectores SATA puede variar según su modelo de equipo. Para obtener más información, consulte el apartado [Componentes de la placa base](#).



1	Tornillos (4)	2	Cable de alimentación
3	Cable de datos	4	Conector SATA (en la placa base)

⚠ PRECAUCIÓN: Asegúrese de no rascar los orificios para tornillos con el destornillador ya que el ensamblaje de la placa de circuito de la unidad de disco duro está al descubierto.

4. Quite los cuatro tornillos de fijación de la unidad de disco duro.
5. Saque la unidad deslizándola hacia la parte posterior del equipo.
6. Si al extraer la unidad de disco duro, cambia la configuración de la unidad, asegúrese de que estos cambios se reflejan en la configuración del sistema (consulte [Programa de configuración del sistema](#)).
7. Vuelva a colocar la cubierta del equipo (consulte [Colocación de la cubierta del equipo](#)).

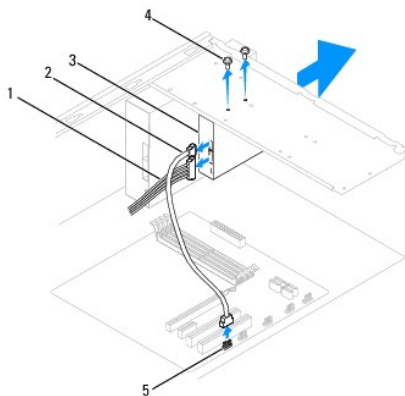
8. Conecte el equipo y los demás dispositivos a una toma eléctrica.

Sustitución de una unidad de disco duro

1. Siga los procedimientos que se indican en el apartado [Antes de comenzar](#).
2. Extraiga la cubierta del equipo (consulte [Extracción de la cubierta del equipo](#)).
3. Consulte la documentación de la unidad para verificar si está configurada para su equipo.
4. Deslice la unidad de disco duro dentro del compartimiento para unidades de disco duro.
5. Alinee y vuelva a colocar los cuatro tornillos que fijan la unidad de disco duro al compartimiento para unidades de disco duro.
6. Conecte el cable de alimentación y el cable de datos a la unidad de disco duro.
7. Conecte el cable de datos al conector de la placa base.
8. Asegúrese de que todos los cables están conectados correcta y firmemente.
9. Vuelva a colocar la cubierta del equipo (consulte [Colocación de la cubierta del equipo](#)).
10. Conecte el equipo y los dispositivos a las tomas de alimentación eléctricas y enciéndalos.
11. Para obtener instrucciones sobre cómo instalar el software necesario para el funcionamiento de la unidad, consulte la documentación incluida con ésta.
12. Compruebe los cambios de configuración de la unidad en el programa de configuración del sistema (consulte [Acceso al programa de configuración del sistema](#)).

Extracción del lector de tarjetas multimedia


1. Siga los procedimientos que se indican en el apartado [Antes de comenzar](#).
2. Extraiga la cubierta del equipo (consulte [Extracción de la cubierta del equipo](#)).
3. Extraiga el embellecedor (consulte [Extracción del embellecedor frontal](#)).



1	Cable de alimentación	2	Cable USB de FlexBay	3	Lector de tarjetas multimedia (no está incluido en todos los equipos)
4	Tornillos especiales (2)	5	Conector USB (en la placa base)		

4. Desconecte el cable USB de FlexBay y el cable de alimentación de la parte trasera del lector de tarjetas multimedia.

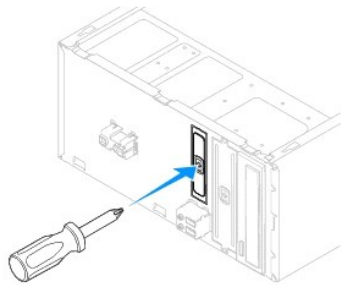
NOTA: Si actualmente no está cambiando el lector de tarjetas multimedia, desconecte el otro final del cable USB de FlexBay de la placa base y déjelo a un lado. Puede utilizar el cable USB de FlexBay para instalar un lector de tarjetas multimedia en un futuro.

 **NOTA:** La ubicación del conector USB interno puede variar en función de su modelo de equipo. Para obtener más información, consulte el apartado [Componentes de la placa base](#).


5. Quite los dos tornillos de fijación del lector de tarjetas multimedia.
6. Extraiga el lector de tarjetas multimedia por la parte frontal del equipo.
7. Vuelva a colocar el embellecedor (consulte [Colocación del embellecedor frontal](#)).
8. Vuelva a colocar la cubierta del equipo (consulte [Colocación de la cubierta del equipo](#)).
9. Conecte el equipo y los dispositivos a las tomas de alimentación eléctricas y enciéndalos.

Sustitución de un lector de tarjetas multimedia

1. Siga los procedimientos que se indican en el apartado [Antes de comenzar](#).
2. Extraiga la cubierta del equipo (consulte [Extracción de la cubierta del equipo](#)).
3. Extraiga el embellecedor (consulte [Extracción del embellecedor frontal](#)).
4. Si se trata de una nueva instalación del lector de tarjetas multimedia, quite la placa de metal frangible. Alinee la punta de un destornillador Phillips con la ranura de la placa de metal frangible y gírelo hacia fuera para romper y extraer la placa.



5. Deslice cuidadosamente el lector de tarjetas multimedia en la ranura FlexBay.
6. Alinee los orificios para tornillos del lector de tarjetas multimedia con los de la ranura FlexBay.
7. Vuelva a colocar los dos tornillos que fijan el lector de tarjetas multimedia a la ranura FlexBay.

 **NOTA:** Compruebe que el lector de tarjetas multimedia esté instalado antes de conectar el cable USB de FlexBay.

8. Conecte el cable USB de FlexBay y el cable de alimentación a la parte trasera del lector de tarjetas multimedia.
9. Conecte el cable USB FlexBay al conector USB interno de la placa base (consulte [Componentes de la placa base](#)).
10. Vuelva a colocar el embellecedor (consulte [Colocación del embellecedor frontal](#)).
11. Vuelva a colocar la cubierta del equipo (consulte [Colocación de la cubierta del equipo](#)).
12. Conecte el equipo y los dispositivos a las tomas de alimentación eléctricas y enciéndalos.

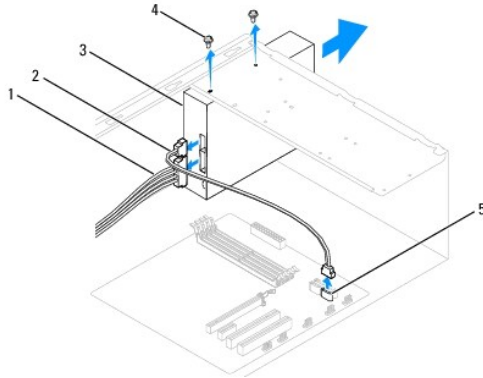
Extracción de una unidad óptica

1. Siga los procedimientos que se indican en el apartado [Antes de comenzar](#).
2. Extraiga la cubierta del equipo (consulte [Extracción de la cubierta del equipo](#)).
3. Extraiga el embellecedor (consulte [Extracción del embellecedor frontal](#)).

- Desconecte el cable de alimentación y el cable de datos de la parte posterior de la unidad óptica.

☑ **NOTA:** Si actualmente no está cambiando el disco óptico, desconecte el otro final del cable de datos de la placa base y déjelo a un lado. Puede utilizar el cable de datos para instalar un dispositivo óptico en un futuro.

☑ **NOTA:** La ubicación y el número de conectores SATA puede variar según su modelo de equipo. Para obtener más información, consulte el apartado [Componentes de la placa base](#).



1 Cable de alimentación	2 Cable de datos	3 Unidad óptica
4 Tornillos especiales (2)	5 Conector SATA (en la placa base)	

- Extraiga los dos tornillos que fijan la unidad óptica.
- Deslice la unidad hacia fuera por la parte frontal del equipo.
- Vuelva a colocar el embellecedor (consulte [Colocación del embellecedor frontal](#)).
- Vuelva a colocar la cubierta del equipo (consulte [Colocación de la cubierta del equipo](#)).
- Conecte el equipo y los dispositivos a las tomas de alimentación eléctricas y enciéndalos.
- Configure las unidades en el programa de configuración del sistema (consulte [Opciones del programa de configuración del sistema](#)).

Sustitución de una unidad óptica

- Siga los procedimientos que se indican en el apartado [Antes de comenzar](#).
 - Extraiga la cubierta del equipo (consulte [Extracción de la cubierta del equipo](#)).
 - Extraiga el embellecedor (consulte [Extracción del embellecedor frontal](#)).
 - Deslice la unidad óptica suavemente hacia su sitio.
 - Alinee los agujeros de los tornillos de la unidad óptica con los agujeros de los tornillos del compartimento de la unidad óptica.
 - Vuelva a colocar los dos tornillos que fijan la unidad óptica al compartimento de la unidad óptica.
 - Conecte los cables de alimentación y de datos a la unidad óptica.
 - Vuelva a colocar el embellecedor (consulte [Colocación del embellecedor frontal](#)).
 - Vuelva a colocar la cubierta del equipo (consulte [Colocación de la cubierta del equipo](#)).
 - Conecte el equipo y los dispositivos a las tomas eléctricas y enciéndalos.
- Para obtener instrucciones sobre cómo instalar el software necesario para el funcionamiento de la unidad, consulte la documentación incluida con ésta.
- Compruebe los cambios de configuración de la unidad en el programa de configuración del sistema (consulte [Acceso al programa de configuración del sistema](#)).

[Regresar a la página de contenido](#)

[Regresar a la página de contenido](#)

Ventiladores

Manual de servicio de Dell™ Inspiron™ 535/537/545/546

- [Retirada del ensamblaje del disipador de calor y ventilador del procesador](#)
- [Colocación del ensamblaje del disipador de calor y el ventilador del procesador](#)
- [Extracción del ventilador del chasis](#)
- [Colocación del ventilador del chasis](#)

⚠ ADVERTENCIA: antes de manipular el interior del equipo, siga las instrucciones de seguridad que se entregan con él. Para obtener información adicional sobre prácticas recomendadas de seguridad, visite la página de inicio sobre el cumplimiento de normativas en www.dell.com/regulatory_compliance.

⚠ ADVERTENCIA: para protegerse de posibles descargas eléctricas, heridas al mover las aspas del ventilador u otras lesiones inesperadas, desconecte siempre el equipo de la toma de alimentación eléctrica antes de retirar la cubierta.

⚠ ADVERTENCIA: no utilice el equipo si ha retirado alguna cubierta (incluidas las cubiertas del equipo, biseles, soportes de relleno, carátulas del panel anterior, etc.).

Retirada del ensamblaje del disipador de calor y ventilador del procesador

- ⚠ **PRECAUCIÓN:** el ventilador del procesador y el disipador de calor forman una sola unidad. No intente extraer el ventilador por separado.
- ⚠ **PRECAUCIÓN:** no toque las aspas del ventilador cuando extraiga el ensamblaje del disipador de calor y el ventilador del procesador. Se podría dañar el ventilador.

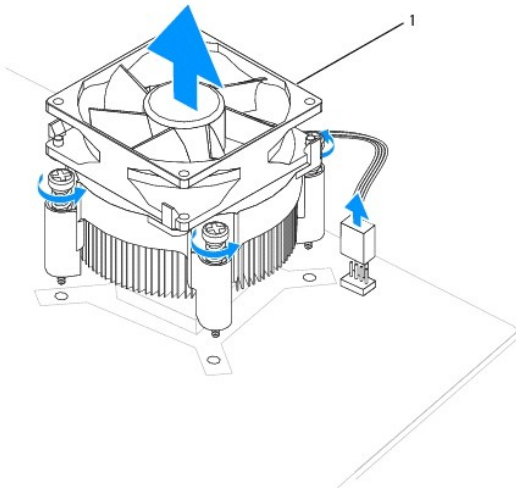
1. Siga los procedimientos que se indican en el apartado [Antes de comenzar](#).
2. Extraiga la cubierta del equipo (consulte [Extracción de la cubierta del equipo](#)).
3. Desconecte el cable del ensamblaje del disipador de calor y el ventilador del procesador del conector del ventilador del procesador de placa base (consulte el apartado [Componentes de la placa base](#)).
4. Separe con cuidado los cables que pasen por el ensamblaje del disipador de calor y el ventilador del procesador.

⚠ **PRECAUCIÓN:** A pesar de la protección de plástico, el ensamblaje del ventilador del disipador de calor puede alcanzar una temperatura muy elevada durante el funcionamiento normal. Antes de tocarlo, deje transcurrir el tiempo suficiente para que se enfríe.

5. Retire el ensamblaje del disipador de calor y ventilador del procesador

Inspiron™ 535/537/545

- a. Afloje los cuatro tornillos cautivos que fijan el ensamblaje del disipador de calor y el ventilador del procesador y levántelo.

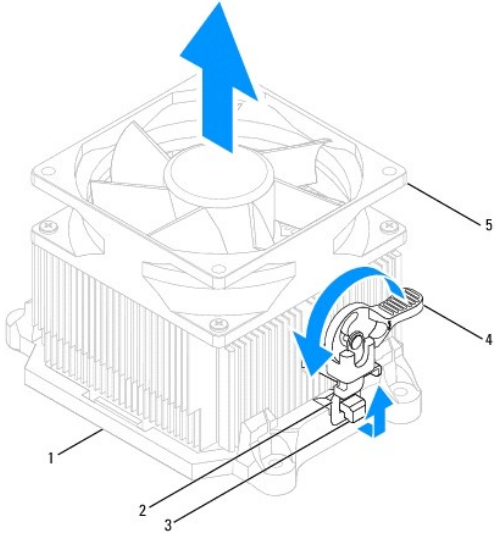


1 Ensamblaje del disipador de calor y el ventilador del procesador

⚠ NOTA: Es posible que el ensamblaje del disipador de calor y el ventilador del procesador del equipo no sea exactamente igual al que se muestra en la ilustración anterior.

Inspiron 546

- Gire la palanca de la abrazadera 180 grados en el sentido contrario a las agujas del reloj para liberarla del tirador de la abrazadera del saliente del soporte.
- Gire el ensamblaje del disipador de calor y el ventilador del procesador hacia arriba con suavidad y extráigalo del equipo. Coloque el ensamblaje del disipador de calor y el ventilador del procesador sobre su parte superior, con la grasa térmica mirando hacia arriba.



1 Soporte	2 Tirador de la abrazadera	3 Saliente del soporte
4 Palanca de la abrazadera	5 Ensamblaje del disipador de calor y el ventilador del procesador	

NOTA: Es posible que el ensamblaje del disipador de calor y el ventilador del procesador del equipo no sea exactamente igual al que se muestra en la ilustración anterior.

Colocación del ensamblaje del disipador de calor y el ventilador del procesador

PRECAUCIÓN: Al volver a instalar el ventilador, asegúrese de que no queden pinzados los cables que conectan la placa base con el ventilador.

- Limpie el lubricante térmico de la parte inferior del ensamblaje del disipador de calor y el ventilador del procesador.

PRECAUCIÓN: no se olvide de aplicar nuevo lubricante térmico. Un lubricante térmico nuevo es fundamental para garantizar una protección térmica adecuada, necesaria para un funcionamiento óptimo del procesador.

- Aplique el nuevo lubricante térmico en la parte superior del procesador.
- Vuelva a colocar el ensamblaje del disipador de calor y el ventilador del procesador.

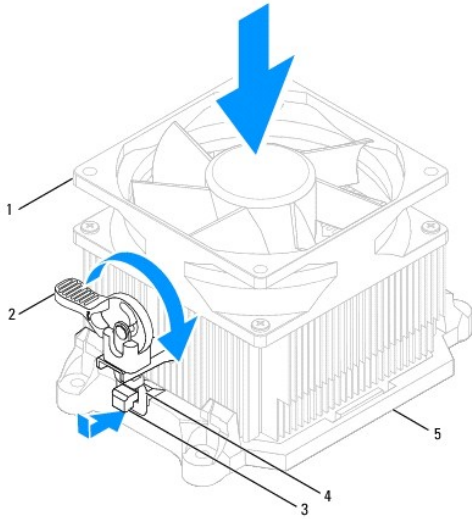
Inspiron 535/537/545

- Alinee los tornillos cautivos del ventilador del ensamblaje del disipador de calor y el ventilador del procesador con los cuatro salientes metálicos de los orificios para tornillos de la placa base.
- Apriete los cuatro tornillos cautivos que fijan el ensamblaje del disipador de calor y el ventilador del procesador a la placa base.

NOTA: Asegúrese de que el ensamblaje del disipador de calor y el ventilador del procesador esté colocado correctamente y de forma segura.

Inspiron 546

- Coloque el ensamblaje del disipador de calor y el ventilador del procesador sobre el soporte.
- Asegúrese de que los dos tiradores de la abrazadera están alineados con los salientes del soporte.
- Sujete el ensamblaje del disipador de calor y el ventilador del procesador y gire la palanca de la abrazadera 180 grados en el sentido de las agujas del reloj para fijar el ensamblaje del disipador de calor y el ventilador del procesador.



1	Ensamblaje del disipador de calor y el ventilador del procesador	2	Palanca de la abrazadera	3	Saliente del soporte
4	Tirador de la abrazadera	5	Soporte		

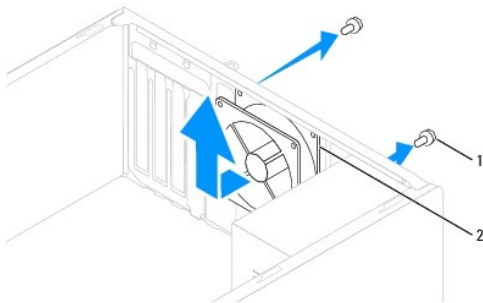
4. Conecte el cable del ensamblaje del disipador de calor y el ventilador del procesador al conector de la placa base (consulte el apartado [Componentes de la placa base](#)).
5. Vuelva a colocar la cubierta del equipo (consulte [Colocación de la cubierta del equipo](#)).
6. Conecte el equipo y los dispositivos a una toma eléctrica y enciéndalos.

Extracción del ventilador del chasis

⚠ PRECAUCIÓN: no toque las aspas al extraer el ventilador del chasis. Se podría dañar el ventilador.

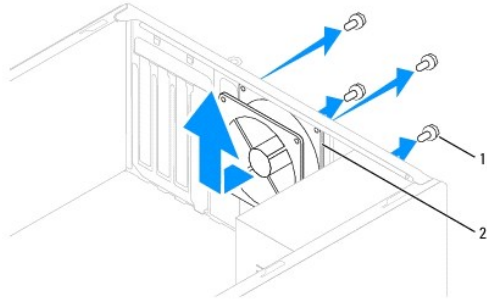
1. Siga los procedimientos que se indican en el apartado [Antes de comenzar](#).
2. Extraiga la cubierta del equipo (consulte [Extracción de la cubierta del equipo](#)).
3. Desconecte el cable del ventilador del chasis del conector del ventilador del chasis situado en la placa base (consulte [Componentes de la placa base](#)).
4. Quite los tornillos de fijación del ventilador del chasis.
5. Deslice el ventilador del chasis hacia la parte frontal del equipo y levántelo.

Inspiron™ 535/537



1	Tornillos (2)	2	Ventilador del chasis
---	---------------	---	-----------------------

Inspiron 545/546



1	Tornillos (4)	2	Ventilador del chasis
---	---------------	---	-----------------------

Colocación del ventilador del chasis

1. Siga los procedimientos que se indican en el apartado [Antes de comenzar](#).
2. Deslice el ventilador del chasis hacia la parte posterior del equipo hasta que esté en su sitio.
3. Vuelva a colocar los tornillos que fijan el ventilador del chasis.
4. Conecte el cable del ventilador del chasis en el conector del ventilador del chasis situado en la placa base (consulte [Componentes de la placa base](#)).
5. Vuelva a colocar la cubierta del equipo (consulte [Colocación de la cubierta del equipo](#)).
6. Conecte el equipo y los dispositivos a una toma eléctrica y enciéndalos.

[Regresar a la página de contenido](#)

[Regresar a la página de contenido](#)

Panel E/S frontal

Manual de servicio de Dell™ Inspiron™ 535/537/545/546

- [Extracción del panel E/S frontal](#)
- [Colocación del panel de E/S frontal](#)

- ⚠ **ADVERTENCIA:** antes de manipular el interior del equipo, siga las instrucciones de seguridad que se entregan con él. Para obtener información adicional sobre prácticas recomendadas de seguridad, visite la página de inicio sobre el cumplimiento de normativas en www.dell.com/regulatory_compliance.
- ⚠ **ADVERTENCIA:** para protegerse de las descargas eléctricas, desconecte el equipo del enchufe eléctrico antes de retirar la cubierta.
- ⚠ **ADVERTENCIA:** no utilice el equipo si ha retirado alguna cubierta (incluidas las cubiertas del equipo, biseles, soportes de relleno, carátulas del panel anterior, etc.).

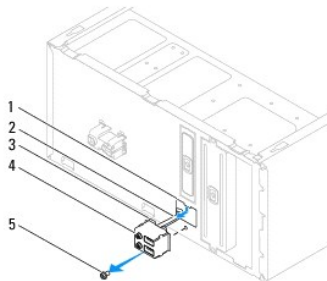
Extracción del panel E/S frontal

🔍 **NOTA:** observe cómo están colocados todos los cables al quitarlos de manera que pueda volver a colocarlos correctamente al instalar el nuevo panel de E/S frontal.

1. Siga los procedimientos que se indican en el apartado [Antes de comenzar](#).
2. Extraiga la cubierta del equipo (consulte [Extracción de la cubierta del equipo](#)).
3. Extraiga el embellecedor (consulte [Extracción del embellecedor frontal](#)).

⚠ **PRECAUCIÓN:** tenga mucho cuidado al extraer el panel de E/S del equipo. De lo contrario, se pueden dañar los conectores de cable y los ganchos de cableado.

4. Desconecte todos los cables que están conectados al panel de E/S de los conectores de la placa base.
5. Retire el tornillo que fija el panel de E/S al chasis.
6. Extraiga con cuidado el panel de E/S del equipo.



1	Ranura para la abrazadera del panel de E/S	2	Cables	3	Abrazadera del panel de E/S
4	Panel de E/S	5	Tornillo		

Colocación del panel de E/S frontal

⚠ **PRECAUCIÓN:** procure no dañar los conectores de los cables ni los ganchos de cableado cuando deslice el panel de E/S en la ranura para la abrazadera del panel de E/S.

1. Alinee y deslice la abrazadera del panel de E/S en su ranura correspondiente.
2. Vuelva a colocar el tornillo que fija el panel de E/S al chasis.
3. Conecte los cables a los conectores de la placa base.

4. Vuelva a colocar el embellecedor (consulte [Colocación del embellecedor frontal](#)).
5. Vuelva a colocar la cubierta del equipo (consulte [Colocación de la cubierta del equipo](#)).
6. Conecte el equipo y los dispositivos a la toma de corriente y enciéndalos.

[Regresar a la página de contenido](#)

[Regresar a la página de contenido](#)

Memoria

Manual de servicio de Dell™ Inspiron™ 535/537/545/546

- [Extracción de la memoria](#)
- [Sustitución de la memoria](#)
- [Configuración de memoria recomendada](#)
- [Configuración de la memoria de doble canal](#)

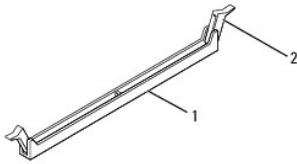
⚠ ADVERTENCIA: antes de manipular el interior del equipo, siga las instrucciones de seguridad que se entregan con él. Para obtener información adicional sobre prácticas recomendadas de seguridad, visite la página de inicio sobre el cumplimiento de normativas en www.dell.com/regulatory_compliance.

⚠ ADVERTENCIA: para protegerse de las descargas eléctricas, desconecte el equipo del enchufe eléctrico antes de retirar la cubierta.

⚠ ADVERTENCIA: no haga funcionar el equipo si alguna cubierta (cubiertas del equipo, embellecedores, cubreranuras, tapas del panel frontal, etc.) está extraída.

Extracción de la memoria

1. Siga los procedimientos que se indican en el apartado [Antes de comenzar](#).
2. Extraiga la cubierta del equipo (consulte [Extracción de la cubierta del equipo](#)).
3. Localice los módulos de memoria en la placa base (consulte el apartado [Componentes de la placa base](#)).
4. Tire del gancho de fijación situado en cada extremo del conector del módulo de memoria.



1 Conector del módulo de memoria	2 Gancho de fijación
----------------------------------	----------------------

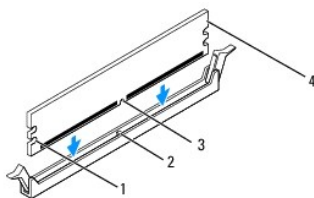
5. Sujete el módulo de memoria y tire de él hacia arriba.
Si resulta difícil extraer el módulo de memoria del conector, muévelo con suavidad hacia delante y hacia atrás.

Sustitución de la memoria

1. Siga los procedimientos que se indican en el apartado [Antes de comenzar](#).
2. Tire del gancho de fijación situado en cada extremo del conector del módulo de memoria.
3. Siga las pautas de instalación de la memoria (consulte [Configuración de memoria recomendada](#)).

⚠ PRECAUCIÓN: no instale módulos de memoria ECC.

4. Alinee la muesca de la parte inferior del módulo de memoria con la lengüeta del conector.

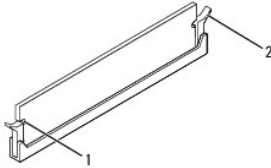


1	Hendiduras (2)	2	Lengüeta
3	Muesca	4	Módulo de memoria

PRECAUCIÓN: Para evitar daños en el módulo de memoria, insértelo verticalmente en el conector ejerciendo una presión uniforme en cada extremo del módulo.

5. Inserte el módulo de memoria en el conector hasta que se asiente en su lugar.

Si inserta el módulo de memoria correctamente, los ganchos de fijación encajan en las hendiduras de ambos extremos del módulo de memoria.



1	Hendiduras (2)	2	Gancho de fijación (asentado en posición)
---	----------------	---	---

6. Vuelva a colocar la cubierta del equipo (consulte [Colocación de la cubierta del equipo](#)).

7. Conecte el equipo y los dispositivos a las tomas de alimentación eléctricas y enciéndalos.

Si aparece un mensaje que indica que el tamaño de la memoria ha cambiado, pulse <F1> para continuar.

8. Inicie sesión en el equipo.

9. Haga clic con el botón derecho del mouse en el icono **Mi PC** en el escritorio de Microsoft® Windows® y, a continuación, seleccione **Propiedades**.

10. Haga clic en la ficha **General**.

11. Para verificar si la memoria está instalada correctamente, compruebe la cantidad de memoria (RAM) que figura en la lista.

Configuración de memoria recomendada

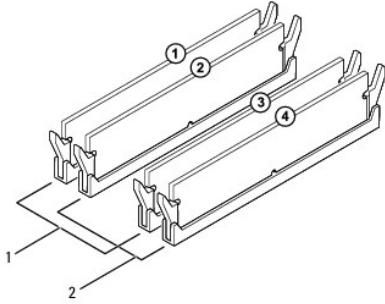
Al instalar o volver a colocar la memoria, consulte la tabla que aparece a continuación:

Modelo	Un módulo	Dos módulos	Tres módulos	Cuatro módulos
535/537	DIMM1	DIMM1 DIMM2	ND	ND
545	DIMM1	DIMM1 DIMM3	DIMM1 DIMM3 DIMM2	DIMM1 DIMM3 DIMM2 (DIMM4)
546	DIMM1	DIMM1 DIMM2	DIMM1 DIMM2 DIMM3	DIMM1 DIMM2 DIMM3 (DIMM4)

Configuración de la memoria de doble canal

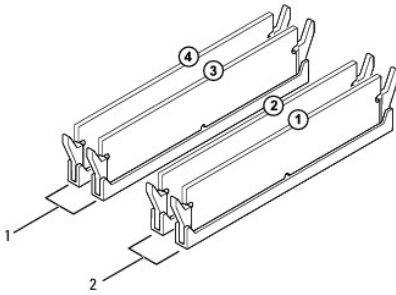
NOTA: Inspiron™ 535/537 no admite la memoria de doble canal.

Inspiron 545



1 Par A: par de módulos de memoria coincidentes en los conectores DIMM1 y DIMM3	2 Par B: par de módulos de memoria coincidentes en los conectores DIMM2 y DIMM4
---	---

Inspiron 546



1 Par B: par de módulos de memoria coincidentes en los conectores DIMM3 y DIMM4	2 Par A: par de módulos de memoria coincidentes en los conectores DIMM1 y DIMM2
---	---

[Regresar a la página de contenido](#)

[Regresar a la página de contenido](#)

Fuente de alimentación

Manual de servicio de Dell™ Inspiron™ 535/537/545/546

- [Extracción de la fuente de alimentación](#)
- [Colocación de la fuente de alimentación](#)

⚠ ADVERTENCIA: antes de manipular el interior del equipo, siga las instrucciones de seguridad que se entregan con él. Para obtener información adicional sobre prácticas recomendadas de seguridad, visite la página de inicio sobre el cumplimiento de normativas de www.dell.com en www.dell.com/regulatory_compliance.

⚠ ADVERTENCIA: para protegerse de las descargas eléctricas, desconecte el equipo del enchufe eléctrico antes de retirar la cubierta.

⚠ ADVERTENCIA: no utilice el equipo si ha retirado alguna cubierta (incluidas las cubiertas del equipo, biseles, soportes de relleno, carátulas del panel anterior, etc.).

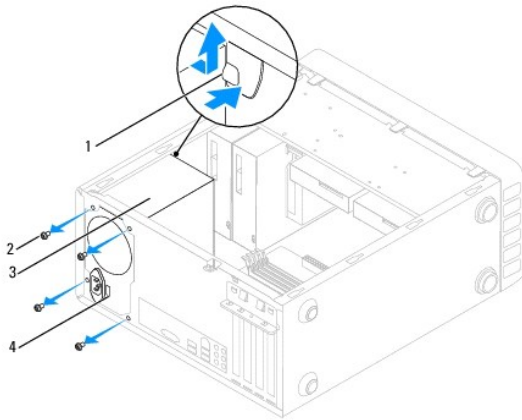
Extracción de la fuente de alimentación

1. Siga los procedimientos que se indican en el apartado [Antes de comenzar](#).
2. Extraiga la cubierta del equipo (consulte [Extracción de la cubierta del equipo](#)).
3. Desconecte los cables de alimentación de CC de la placa base y las unidades.

Fíjese en la colocación de los cables de alimentación de CC debajo de las lengüetas del chasis del equipo mientras los desconecta de la placa base y las unidades. Debe colocar estos cables correctamente cuando los vuelva a conectar a fin de evitar que queden pinzados o doblados.

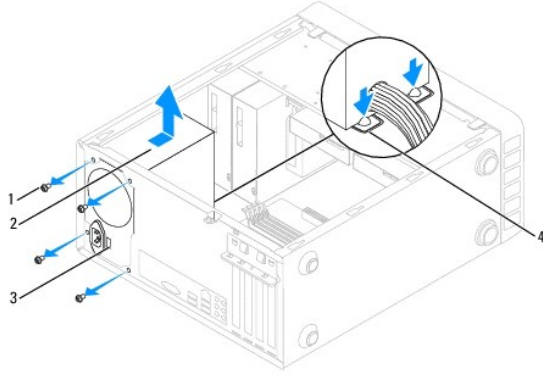
4. Quite todos los cables del gancho de fijación situado en el lateral de la fuente de alimentación.
5. Quite los cuatro tornillos que fijan la fuente de alimentación a la parte posterior del equipo.

Inspiron™ 535/537



1	Cierre de retención de la fuente de alimentación	2	Tornillos (4)
3	Fuente de alimentación	4	Selector de voltaje

Inspiron 545/546



1	Tornillos (4)	2	Fuente de alimentación
3	Selector de voltaje	4	Cierres de retención de la fuente de alimentación (2)

6. Al presionar los cierres de retención de la fuente de alimentación, deslice la fuente de alimentación y levántela para extraerla.

Colocación de la fuente de alimentación

1. Presione los cierres de retención de la fuente de alimentación y deslice la fuente de alimentación de sustitución hacia la parte trasera del equipo.

⚠ ADVERTENCIA: Si no vuelve a colocar y aprieta todos los tornillos, puede producirse una descarga eléctrica, puesto que estos tornillos son una parte esencial de la conexión a tierra del sistema.

2. Vuelva a colocar los cuatro tornillos que fijan la fuente de alimentación a la parte posterior del chasis del equipo.

🔍 NOTA: pase los cables de alimentación de CC por debajo de las lengüetas del chasis. Los cables deben colocarse correctamente para evitar que se dañen.

3. Conecte los cables de alimentación de CC a las unidades de disco y a la placa base.

4. Fije todos los cables del gancho de fijación situado en el lateral de la fuente de alimentación.

🔍 NOTA: compruebe todas las conexiones de cable para asegurarse de que estén firmemente sujetas.

5. Vuelva a colocar la cubierta del equipo (consulte [Colocación de la cubierta del equipo](#)).

6. Compruebe el selector de voltaje (si procede) para garantizar que se ha seleccionado el voltaje correcto.

7. Conecte el equipo y los dispositivos a una toma eléctrica y enciéndalos.

[Regresar a la página de contenido](#)

[Regresar a la página de contenido](#)

Programa de configuración del sistema

Manual de servicio de Dell™ Inspiron™ 535/537/545/546

- [Descripción general](#)
- [Acceso al programa de configuración del sistema](#)
- [Borrado de contraseñas olvidadas](#)
- [Borrado de la configuración de la memoria CMOS](#)
- [Actualización del BIOS](#)

Descripción general

Utilice el programa de configuración del sistema:


- 1 Para cambiar la información de configuración del sistema después de agregar, cambiar o quitar hardware del equipo.
- 1 Para establecer o cambiar una opción seleccionable por el usuario, como la contraseña de usuario.
- 1 Para leer la cantidad de memoria actual o para establecer el tipo de unidad de disco duro instalado.

Antes de utilizar el programa de configuración del sistema, se recomienda anotar la información de las pantallas de configuración del sistema para poder utilizarla posteriormente.

 **PRECAUCIÓN:** no modifique los valores del programa de configuración del sistema a menos que sea un usuario de equipos experto. Algunos cambios pueden hacer que el equipo no funcione correctamente.

Acceso al programa de configuración del sistema

1. Encienda (o reinicie) el equipo.
2. Cuando aparezca el logotipo de DELL, pulse <F2> inmediatamente.

 **NOTA:** si se mantiene pulsada una tecla durante un periodo demasiado largo, puede producirse un error en el teclado. Para evitar errores de teclado, pulse y suelte <F2> en intervalos iguales hasta que aparezca la pantalla del programa de configuración del sistema.

Si espera demasiado y aparece el logotipo del sistema operativo, siga esperando hasta que vea el escritorio de Microsoft® Windows®, apague el equipo y vuelva a intentarlo.

Pantallas del programa de configuración del sistema


Lista de opciones: este campo aparece en la parte superior de la ventana del programa de configuración del sistema. Las opciones por pestañas contienen funciones que definen la configuración del equipo, incluido el hardware instalado, el ahorro de energía y las funciones de seguridad.

Campo de opción: contiene información sobre cada una de las opciones. En este campo puede ver y modificar los valores actuales. Utilice las teclas de flecha hacia la izquierda y hacia la derecha para resaltar una opción. Pulse <Intro> para activar la selección.

Campo de ayuda: en este campo se proporciona ayuda contextual basada en las opciones seleccionadas.

Funciones de tecla: aparece debajo del campo de opciones y enumera las teclas y sus funciones dentro del campo de configuración del sistema activo.

Opciones del programa de configuración del sistema

 **NOTA:** según el equipo y los dispositivos instalados, es posible que las opciones mostradas en esta sección no aparezcan o aparezcan de forma distinta a como se indica.

Inspiron 535/537

Información del sistema	
System (Sistema)	Muestra el número de modelo del equipo.
BIOS Info (Información del BIOS)	Muestra la fecha y el número de versión del BIOS.
Asset Tag (Etiqueta de propiedad)	Muestra la etiqueta de propiedad del equipo, si está presente.
Service Tag (Etiqueta de servicio)	Muestra la etiqueta de servicio del equipo.
Processor Type (Tipo de procesador)	Muestra el tipo de procesador.
Processor Level 2 Cache (Caché de nivel 2)	Muestra la cantidad de caché de nivel 2 del procesador.

nivel 2 del procesador ⁹	
Memory Installed (Memoria instalada)	Muestra la cantidad de memoria instalada.
Memory Available (Memoria disponible)	Muestra la cantidad de memoria disponible.
Memory Speed (Velocidad de memoria)	Indica la frecuencia de memoria instalada.
Memory Channel Mode (Modo de canal de memoria)	Indica el modo del canal de memoria instalada.
System Memory Type (Tipo de memoria del sistema)	Indica el tipo de memoria instalada.
Funciones estándar de CMOS	
Date (Fecha)	Muestra la fecha actual en el formato (mm:dd:yyyy).
Time (Hora)	Muestra la hora actual en el formato (hh:mm:ss).
SATA 0	Muestra las unidades SATA conectadas al conector SATA 0.
SATA 1	Muestra las unidades SATA conectadas al conector SATA 1.
Halt On (Interrupción)	All Errors; All, But Keyboard (All, But Keyboard by default) [Todos los errores, Todos los errores menos errores de teclado (Todos los errores menos errores de teclado es el valor predeterminado)]
Características avanzadas de la BIOS	
CPU Feature (Función de la CPU)	<ul style="list-style-type: none"> 1 Limit CPUID Value (Limitar valor de CPUID): Enabled (Activado); Disabled (Desactivado). Valor predeterminado: Disabled. 1 Execute Disable Bit (Bit de deshabilitación de ejecución): Enabled (Activado); Disabled (Desactivado). Valor predeterminado: Enabled. 1 Core Multi-Processing (Multiprocesamiento del núcleo): Enabled (Activado); Disabled (Desactivado). Valor predeterminado: Enabled.
Boot Up NumLock (Bloqueo numérico durante inicio)	Off (Apagado); On (Encendido). Valor predeterminado: On.
Module Bay (Compartimiento para módulos)	Identifica el dispositivo instalado en el compartimiento para módulos.
Configuración del dispositivo de inicio	
Removable Boot Priority (Prioridad de inicio de unidades extraíbles)	Se utiliza para establecer la prioridad de dispositivo de los dispositivos extraíbles, como por ejemplo las unidades de disquete USB. Los elementos que se muestran se actualizan de forma dinámica según los dispositivos extraíbles conectados.
Hard Disk Boot Priority (Prioridad de inicio del disco duro)	Se utiliza para establecer la prioridad de dispositivo de las unidades de disco duro. Los elementos que se muestran se actualizan de forma dinámica según las unidades de disco duro detectadas.
CD/DVD Boot Priority (Prioridad de inicio de la unidad de CD/DVD)	Se utiliza para establecer la prioridad de dispositivo de las unidades de CD/DVD. Los elementos que se muestran se actualizan dinámicamente según las unidades de CD/DVD.
Network Boot Priority (Prioridad de inicio de red)	Se utiliza para establecer la prioridad de dispositivo de los dispositivos de red. Los elementos que se muestran se actualizan dinámicamente según los dispositivos de red detectados.
USB Boot Priority (Prioridad de inicio de USB)	Se utiliza para establecer la prioridad de dispositivo de las unidades USB. Los elementos que se muestran se actualizan dinámicamente según las unidades de USB detectadas.
First Boot Device (Primer dispositivo de inicio)	Removable Dev.; Hard Drive; CD/DVD; Network; USB (Dispositivo extraíble; Unidad de disco duro; CD/DVD; Red; USB); Disabled (Desactivado). Removable Dev. es el valor predeterminado.
Second Boot Device (Segundo dispositivo de inicio)	Removable Dev.; Hard Drive; CD/DVD; Network; USB (Dispositivo extraíble; Unidad de disco duro; CD/DVD; Red; USB); Disabled (Desactivado). Hard Drive es el valor predeterminado.
Third Boot Device (Tercer dispositivo de inicio)	Removable Dev.; Hard Drive; CD/DVD; Network; USB (Dispositivo extraíble; Unidad de disco duro; CD/DVD; Red; USB); Disabled (Desactivado). CD/DVD es el valor predeterminado.
Fourth Boot Device (Cuarto dispositivo de inicio)	Removable Dev.; Hard Drive; CD/DVD; Network; USB (Dispositivo extraíble; Unidad de disco duro; CD/DVD; Red; USB); Disabled (Desactivado). Network es el valor predeterminado.
Fifth Boot Device (Quinto dispositivo de inicio)	Removable Dev.; Hard Drive; CD/DVD; Network; USB; Disabled (Dispositivo extraíble; Unidad de disco duro; USB; Red; USB; Disabled (Desactivado). USB es el valor predeterminado.
Boot Other Device (Iniciar otro dispositivo)	Enabled; Disabled (Activado; Desactivado). Enabled es el valor predeterminado.
Advanced Chipset Features (Características avanzadas del conjunto de chips)	
Init Display First (Inicializar pantalla primero)	PCI Slot (Ranura PCI); Onboard (Integrado). Valor predeterminado: PCI Slot.
Video Memory Size (Tamaño de memoria de vídeo)	1 MB; 8 MB. Valor predeterminado: 8 MB.
DVMT Mode (Modo DVMT)	FIXED (Fijo); DVMT. Valor predeterminado: DVMT.
DVMT/FIXED Memory Size (Tamaño de memoria DVMT/FIJA)	128 MB; 256 MB; MAX (Máximo). Valor predeterminado: 128 MB.
NOTA: Las funciones DVMT Mode (Modo DVMT) y FIXED Memory Size (Tamaño de memoria FIJA) no están disponibles en Inspiron 537	

Integrated Peripherals (Periféricos integrados)	
USB Device Setting (Configuración del dispositivo USB)	1 USB Controller (Controladora USB): Enabled (Activado) o Disabled (Desactivado). Valor predeterminado: Enabled. 1 USB Operation Mode (Modo de funcionamiento de USB): High Speed (Alta velocidad); Full/Low Speed (Velocidad completa/baja). Valor predeterminado: High Speed.
Onboard SATA Controller (Controlador de LAN integrado)	Enabled (Activado) o Disabled (Desactivado). Valor predeterminado: Activado.
Onboard Audio Controller (Controlador de audio integrado)	Enabled (Activado) o Disabled (Desactivado). Valor predeterminado: Activado.
Onboard LAN Controller (Controlador de LAN integrado)	Enabled (Activado) o Disabled (Desactivado). Valor predeterminado: Activado.
Onboard LAN Boot ROM (ROM de inicio de LAN integrada)	Enabled (Activado) o Disabled (Desactivado). Valor predeterminado: Activado.
Configuración del administrador de energía	
ACPI Suspend Type (Tipo de suspensión ACPI)	S1(POS); S3(STR). Valor predeterminado: S3(STR).
Remote Wake Up (Activación remota)	On (Encendido); Off (Apagado). Valor predeterminado: On.
Auto Power On (Encendido automático)	Enabled (Activado); Disabled (Desactivado). Valor predeterminado: Disabled.
Auto Power On Date (Fecha de encendido automático)	0
Auto Power On Time (Hora de encendido automático)	0:00:00
AC Recovery (Recuperación de CA)	Off (Apagado); On (Encendido); Last (Último). Valor predeterminado: Off
Establecer contraseña de supervisor	
Supervisor Password (Contraseña de supervisor)	Installed; Not Installed (Instalado; No instalado). Not Installed es el valor predeterminado.
Change Supervisor Password (Cambiar contraseña de supervisor)	Pulse Enter (Intro) para cambiar la contraseña del supervisor
Establecer contraseña de usuario	
User Password (Contraseña de usuario)	Installed; Not Installed (Instalado; No instalado). Not Installed es el valor predeterminado.
Change User Password (Cambiar contraseña de usuario)	Pulse Enter (Intro) para cambiar la contraseña del usuario.

Inspiron 545

Información del sistema	
System (Sistema)	Muestra el número de modelo del equipo.
BIOS Info (Información del BIOS)	Muestra la fecha y el número de versión del BIOS.
Service Tag (Etiqueta de servicio)	Muestra la etiqueta de servicio del equipo.
Processor Type (Tipo de procesador)	Muestra el tipo de procesador.
Processor L2 cache (Caché L2 del procesador)	Muestra la cantidad de caché de nivel 2 del procesador.
Memory Installed (Memoria instalada)	Muestra la cantidad de memoria instalada.
Memory Available (Memoria disponible)	Muestra la cantidad de memoria disponible.
Memory Speed (Velocidad de memoria)	Muestra la frecuencia de memoria instalada.
Memory Channel Mode (Modo de canal de memoria)	Muestra el modo del canal de memoria instalada.
Memory Technology (Tecnología de memoria)	Muestra el tipo de memoria instalada.
Funciones estándar de CMOS	
Date (Fecha)	Muestra la fecha actual en el formato (mm:dd:yyyy).
Time (Hora)	Muestra la hora actual en el formato (hh:mm:ss).
SATA 0	Muestra las unidades SATA conectadas al conector SATA 0.
SATA 1	Muestra las unidades SATA conectadas al conector SATA 1.
SATA 4	Muestra las unidades SATA conectadas al conector SATA 4.

SATA 5	Muestra las unidades SATA conectadas al conector SATA 5.
Halt On (Interrupción)	All Errors; All, But Keyboard (All, But Keyboard by default) [Todos los errores, Todos los errores menos errores de teclado (Todos los errores menos errores de teclado es el valor predeterminado)]
Características avanzadas de la BIOS	
CPU Feature (Función de la CPU)	<ul style="list-style-type: none"> 1 Limit CPUID Value (Limitar valor de CPUID): Enabled (Activado); Disabled (Desactivado). Valor predeterminado: Disabled. 1 Execute Disable Bit (Bit de deshabilitación de ejecución): Enabled (Activado); Disabled (Desactivado). Valor predeterminado: Enabled. 1 Core Multi-Processing (Multiprocesamiento del núcleo): Enabled (Activado); Disabled (Desactivado). Valor predeterminado: Enabled.
Boot Up NumLock (Bloqueo numérico durante inicio)	Off (Apagado); On (Encendido). Valor predeterminado: On.
Module Bay (Compartimiento para módulos)	Identifica el dispositivo instalado en el compartimiento para módulos.
Configuración del dispositivo de inicio	
Hard Disk Boot Priority (Prioridad de inicio del disco duro)	Se utiliza para establecer la prioridad de dispositivo de las unidades de disco duro. Los elementos que se muestran se actualizan de forma dinámica según las unidades de disco duro detectadas.
First Boot Device (Primer dispositivo de inicio)	Removable: Hard Disk; CDROM; USB-CDROM; Disabled (Removable by default) [Extraíble; Disco duro; CDROM; USB-CDROM; Desactivado (Extraíble es el valor predeterminado)]
Second Boot Device (Segundo dispositivo de inicio)	Removable: Hard Disk; CDROM; USB-CDROM; Disabled (Removable by default) [Extraíble; Disco duro; CDROM; USB-CDROM; Desactivado (Disco duro es el valor predeterminado)]
Third Boot Device (Tercer dispositivo de inicio)	Removable: Hard Disk; CDROM; USB-CDROM; Disabled (CDROM by default) [Extraíble; Disco duro; CDROM; USB-CDROM; Desactivado (CDROM es el valor predeterminado)]
Boot Other Device (Iniciar otro dispositivo)	Enabled; Disabled (Activado; Desactivado). Enabled es el valor predeterminado.
Características avanzadas del conjunto de chips	
Init Display First (Inicializar pantalla primero)	PCI Slot (Ranura PCI); Onboard (Integrado). Valor predeterminado: PCI Slot.
Video Memory Size (Tamaño de memoria de video)	1 MB; 8 MB. Valor predeterminado: 8 MB.
DVMT Mode (Modo DVMT)	FIXED (Fijo); DVMT. Valor predeterminado: DVMT.
DVMT/FIXED Memory (Memoria DVMT/FIJA)	128 MB; 256 MB; MAX (Máximo). Valor predeterminado: 128 MB.
Periféricos integrados	
USB Device Setting (Configuración del dispositivo USB)	<ul style="list-style-type: none"> 1 USB Controller (Controladora USB): Enabled (Activado) o Disabled (Desactivado). Valor predeterminado: Enabled. 1 USB Operation Mode (Modo de funcionamiento de USB): High Speed (Alta velocidad); Full/Low Speed (Velocidad completa/baja). Valor predeterminado: High Speed.
Onboard Audio Controller (Controlador de audio integrado)	Enabled (Activado) o Disabled (Desactivado). Valor predeterminado: Activado.
Onboard LAN Controller (Controlador de LAN integrado)	Enabled (Activado) o Disabled (Desactivado). Valor predeterminado: Activado.
Onboard LAN Boot ROM (ROM de inicio de LAN integrada)	Enabled (Activado) o Disabled (Desactivado). Valor predeterminado: Desactivado.
SATA Mode (Modo SATA)	IDE; RAID. Valor predeterminado: IDE.
Configuración del administrador de energía	
ACPI Suspend Type (Tipo de suspensión ACPI)	S1(POS); S3(STR). Valor predeterminado: S3(STR).
Remote Wake Up (Activación remota)	On (Encendido); Off (Apagado). Valor predeterminado: On.
Auto Power On (Encendido automático)	Enabled (Activado); Disabled (Desactivado). Valor predeterminado: Disabled.
Auto Power On Date (Fecha de encendido automático)	0
Auto Power On Time (Hora de encendido automático)	0:00:00
AC Recovery (Recuperación de CA)	Off (Apagado); On (Encendido); Last (Último). Valor predeterminado: Off.
Establecer contraseña de supervisor	
Supervisor Password (Contraseña de supervisor)	Installed; Not Installed (Instalado; No instalado). Not Installed es el valor predeterminado.
Change Supervisor Password (Cambiar	Pulse Enter (Intro) para cambiar la contraseña del supervisor

contraseña de supervisor)	
Establecer contraseña de usuario	
User Password (Contraseña de usuario)	Installed; Not Installed (Instalado; No instalado). Not Installed es el valor predeterminado.
Change User Password (Cambiar contraseña de usuario)	Pulse Enter (Intro) para cambiar la contraseña del usuario.

Inspiron 546

Información del sistema	
BIOS Info (Información del BIOS)	Muestra la fecha y el número de versión del BIOS.
System (Sistema)	Muestra el número de modelo del equipo.
Asset Tag (Etiqueta de propiedad)	Muestra la etiqueta de propiedad del equipo, si está presente.
Service Tag (Etiqueta de servicio)	Muestra la etiqueta de servicio del equipo.
Processor Type (Tipo de procesador)	Muestra el tipo de procesador.
CPU Speed (Velocidad de CPU)	Muestra la velocidad del procesador.
Processor L2 cache (Caché L2 del procesador)	Muestra la cantidad de caché de nivel 2 del procesador.
Memory Installed (Memoria instalada)	Muestra la cantidad de memoria instalada.
Memory Available (Memoria disponible)	Muestra la cantidad de memoria disponible.
Memory Speed (Velocidad de memoria)	Muestra la frecuencia de memoria instalada.
Memory Channel Mode (Modo de canal de memoria)	Muestra el modo del canal de memoria instalada.
Memory Technology (Tecnología de memoria)	Muestra el tipo de memoria instalada.
Funciones estándar de CMOS	
System Time (Hora del sistema)	Muestra la hora actual en el formato (hh:mm:ss).
System Date (Fecha del sistema)	Muestra la fecha actual en el formato (mm:dd:yy).
SATA 0	Muestra las unidades SATA conectadas al conector SATA 0.
SATA 1	Muestra las unidades SATA conectadas al conector SATA 1.
SATA 2	Muestra las unidades SATA conectadas al conector SATA 2.
SATA 3	Muestra las unidades SATA conectadas al conector SATA 3.
Características avanzadas de la BIOS	
CPU Feature (Función de la CPU)	<ul style="list-style-type: none"> 1 AMD Virtualization (Virtualización AMD)-Enabled; Disabled (Activada; Desactivada). Enabled es el valor predeterminado. 1 AMD Cool 'N' Quiet Function (Función Cool 'N' Quiet de AMD): Enabled; Disabled (Activada; Desactivada). Enabled es el valor predeterminado. 1 AMD Live!: indica el estado de la función AMD Live! .
USB Device Setting (Configuración del dispositivo USB)	<ul style="list-style-type: none"> 1 USB Controller (Controladora USB): Enabled (Activado) o Disabled (Desactivado). Valor predeterminado: Enabled. 1 USB Operation Mode (Modo de funcionamiento de USB): High Speed (Alta velocidad); Full/Low Speed (Velocidad completa/baja). Valor predeterminado: High Speed.
Características avanzadas del conjunto de chips	
Init Display First (Inicializar pantalla primero)	PCI-E 16X Slot, PCI-E 1X Slot; PCI Slot; Onboard (Ranura PCI-E 16X; Ranura PCI-E 1X; Ranura PCI; Integrada). PCI-E 16X Slot es el valor predeterminado.
UMA Frame Buffer Size (Tamaño del búfer de la trama de UMA)	Auto (Automático); 32 MB; 64 MB; 128 MB; 256 MB; 512 MB. Auto es el valor predeterminado.
Onboard Audio Controller (Controlador de audio integrado)	Auto; Disabled; Enabled (Automático; Desactivado; Activado) (Enabled es el valor predeterminado)
HD Audio (Sonido HD)	Disabled; Enabled (Enabled by default) [Desactivado; Activado (Activado es el valor predeterminado)]
Onboard LAN Controller (Controlador de LAN integrado)	Disabled; Enabled (Enabled by default) [Desactivado; Activado (Activado es el valor predeterminado)]
Onboard LAN Boot ROM (ROM de inicio de LAN integrada)	Enabled (Activado); Disabled (Desactivado). Valor predeterminado: Disabled.
SATA Mode (Modo SATA)	RAID; ATA. ATA es el valor predeterminado.
Module Bay (Compartimiento para módulos)	Identifica el dispositivo instalado en el compartimiento para módulos.

Configuración del dispositivo de inicio	
Boot Settings Configuration (Configuración de los ajustes de inicio)	<ul style="list-style-type: none"> 1 Fast Boot (Inicio rápido): Disabled; Enabled (Desactivado; Activado). Enabled es el valor predeterminado. 1 Numlock Key (Bloq Num): OFF; ON (Desactivado; Activado). ON es el valor predeterminado. 1 Keyboard Errors (Errores del teclado): Report; Do Not Report (Notificar; No notificar). Report es el valor predeterminado.
Hard Disk Boot Priority (Prioridad de inicio del disco duro)	<ul style="list-style-type: none"> 1 1st Boot Device (Primer dispositivo de inicio): Removable; CD/DVD; Hard Drive (Extraíble, CD/DVD; Unidad de disco duro); Disabled (Desactivado). Removable es el valor predeterminado. 1 2nd Boot Device (Segundo dispositivo de inicio): Removable; CD/DVD; Hard Drive (Extraíble, CD/DVD; Unidad de disco duro); Disabled (Desactivado). CD/DVD es el valor predeterminado. 1 3rd Boot Device (Tercer dispositivo de inicio): Removable; CD/DVD; Hard Drive (Extraíble, CD/DVD; Unidad de disco duro); Disabled (Desactivado); Disabled. Hard Drive es el valor predeterminado.
Boot Other Device (Iniciar otro dispositivo)	No; Yes (No; Sí) (Yes es el valor predeterminado)
Configuración del administrador de energía	
ACPI Suspend Type (Tipo de suspensión ACPI)	S1(POS); S3(STR). Valor predeterminado: S3(STR).
CLE Support (Soporte para CLE)	Disabled; Enabled (Disabled by default) [Desactivado; Activado (Desactivado es el valor predeterminado)]
Remote Wake Up (Activación remota)	Disabled; Enabled (Enabled by default) [Desactivado; Activado (Activado es el valor predeterminado)]
AC Recovery (Recuperación de CA)	Off (Apagado); On (Encendido); Last (Último). Valor predeterminado: Off.
Auto Power On (Encendido automático)	Disabled; Enabled (Disabled by default) [Desactivado; Activado (Desactivado es el valor predeterminado)]
Auto Power On Date (Fecha de encendido automático)	0
Auto Power On Time (Hora de encendido automático)	0:00:00
Funciones de seguridad de la BIOS	
Supervisor Password (Contraseña de supervisor)	Muestra el estado de la contraseña del supervisor
User Password (Contraseña de usuario)	Muestra el estado de la contraseña del usuario
Set Supervisor Password (Establecer contraseña de supervisor)	Define la contraseña del supervisor con la ayuda de este menú.
Las siguientes opciones están disponibles cuando se establece Supervisor Password (Contraseña de supervisor).	
User Access Level (Nivel de acceso de usuario)	
Set User Password (Establecer contraseña de usuario)	
Password Check (Comprobación de contraseña)	

Cambio de la secuencia de inicio para el inicio actual

Puede utilizar esta función, por ejemplo, para indicar al equipo que se inicie desde la unidad de CD de modo que pueda ejecutar Dell Diagnostics desde el soporte multimedia *Drivers and Utilities* (Controladores y utilidades), pero que se inicie desde la unidad de disco duro una vez que las pruebas de diagnóstico hayan concluido. También puede utilizar esta función para reiniciar el equipo desde un dispositivo USB, como una unidad de disquete, clave de memoria, o una unidad de CD-RW.


1. Si va a iniciar el equipo desde un dispositivo USB, conecte dicho dispositivo al conector USB.
2. Encienda (o reinicie) el equipo.
3. Cuando aparezca F2 = Setup, F12 = Boot Menu (F2 = Configuración, F12 = Menú Inicio) en la esquina inferior derecha de la pantalla, pulse <F12>.

Si tarda demasiado y aparece el logotipo del sistema operativo, espere hasta que se muestre el escritorio de Microsoft Windows. A continuación, apague el equipo y vuelva a intentarlo.

Aparece el **Boot Device Menu** (Menú de dispositivos de inicio), donde se enumeran todos los dispositivos de inicio disponibles. Cada dispositivo tiene un número junto a él.


4. En la parte inferior del menú, indique el número del dispositivo que desea utilizar sólo para el inicio actual.

Por ejemplo, si está iniciando desde una llave de memoria USB, resalte **USB Flash Device** (Dispositivo flash USB) y pulse <Intro>.

 **NOTA:** para poder iniciar desde un dispositivo USB, éste debe ser de inicio. Consulte la documentación del dispositivo para determinar si es de inicio.


Cambio de la secuencia de inicio para inicios futuros

1. Abra el programa de configuración del sistema (consulte [Acceso al programa de configuración del sistema](#)).
2. Utilice las teclas de flecha para resaltar la opción de menú **Boot Device Configuration** (Configuración de dispositivos de inicio) y pulse <Intro> para acceder al menú.

 **NOTA:** anote la secuencia de inicio actual por si desea restaurarla.

3. Pulse las teclas de flecha hacia arriba o hacia abajo para recorrer la lista de dispositivos.
4. Pulse la tecla más (+) o menos (-) para cambiar la prioridad de los dispositivos de inicio.

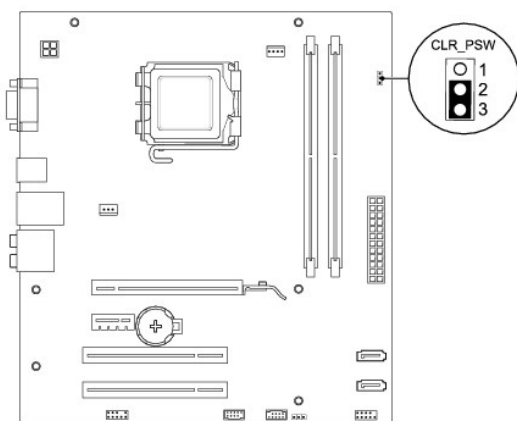
Borrado de contraseñas olvidadas

 **ADVERTENCIA:** antes de manipular el interior del equipo, siga las instrucciones de seguridad que se entregan con él. Para obtener información adicional sobre prácticas recomendadas de seguridad, visite la página de inicio sobre el cumplimiento de normativas en www.dell.com/regulatory_compliance.

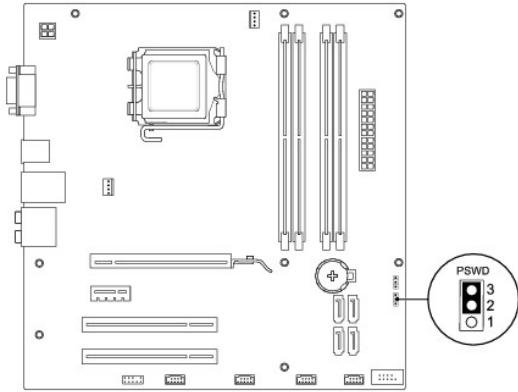
1. Siga los procedimientos que se indican en el apartado [Antes de comenzar](#).
2. Extraiga la cubierta del equipo (consulte [Extracción de la cubierta del equipo](#)).
3. Localice el puente de restablecimiento de contraseña de 3 patas en la placa base.

 **NOTA:** la ubicación del conector de contraseña puede variar en función del sistema.

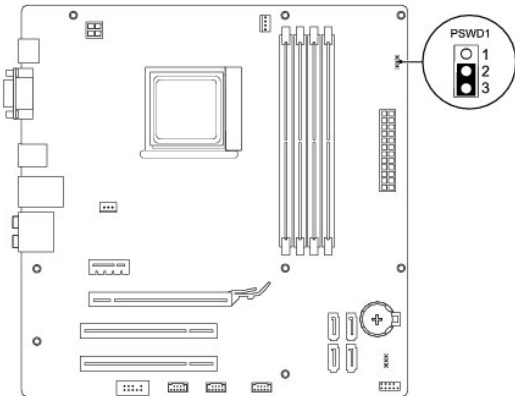
Inspiron 535/537



Inspiron 545



Inspiron 546

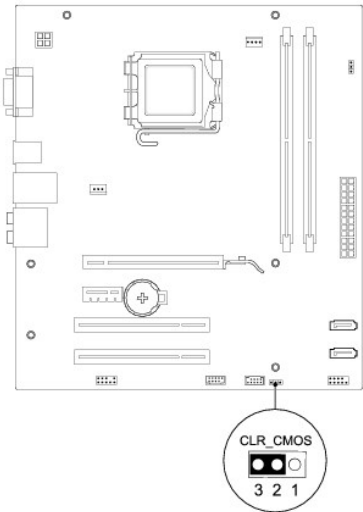


4. Extraiga el conector del puente de dos patas de las patas 2 y 3 y colóquelo en las patas 1 y 2.
5. Encienda el equipo, espere aproximadamente cinco segundos y apague el equipo. Si es necesario, pulse y mantenga pulsado el botón de encendido para apagar el equipo.
6. Extraiga el conector del puente de dos patas de las patas 1 y 2 y, para activar la función de contraseña, vuelva a colocarlo en las patas 2 y 3.
7. Vuelva a colocar la cubierta del equipo (consulte [Colocación de la cubierta del equipo](#)).
8. Conecte el equipo y los dispositivos a las tomas de corriente y enciéndalos.

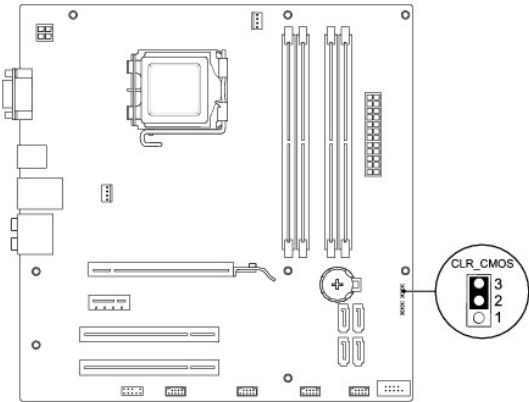
Borrado de la configuración de la memoria CMOS

1. Siga los procedimientos que se indican en el apartado [Antes de comenzar](#).
 - 📌 **NOTA:** debe desenchufar el equipo de la toma eléctrica para eliminar la configuración de la memoria CMOS.
2. Extraiga la cubierta del equipo (consulte [Extracción de la cubierta del equipo](#)).
3. Restablezca la configuración actual de CMOS:
 - a. Localice el puente de restablecimiento de CMOS de 3 patas en la placa base del sistema.
 - b. Retire la tapa del puente de las patas 2 y 3 del puente de restablecimiento de CMOS.
 - c. Coloque la tapa del puente en las patas 1 y 2 del puente de restablecimiento de CMOS y espere aproximadamente cinco segundos.
 - d. Retire la tapa del puente y vuelva a colocarla en las patas 2 y 3 del puente de restablecimiento de CMOS.

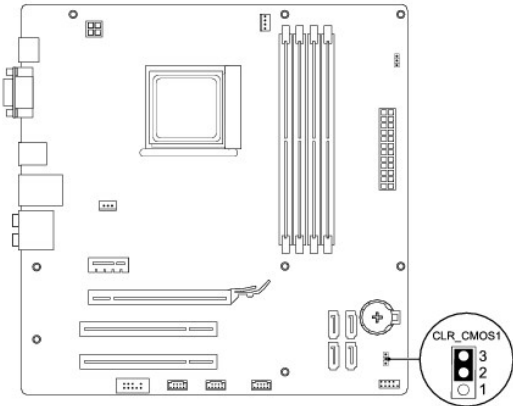
Inspiron 535/537



Inspiron 545



Inspiron 546



4. Vuelva a colocar la cubierta del equipo (consulte [Colocación de la cubierta del equipo](#)).

5. Conecte el equipo y los dispositivos a las tomas de corriente y enciéndalos.
-

Actualización del BIOS

Es posible que se necesite guardar el BIOS en la memoria flash cuando haya una actualización disponible o cuando se sustituya la placa base.

1. Encienda el equipo.
 2. Localice el archivo de actualización de la BIOS para su equipo en el sitio web de asistencia de Dell en support.dell.com.
 3. Haga clic en **Download Now** (Descargar ahora) para descargar el archivo.
 4. Si aparece la ventana **Export Compliance Disclaimer** (Exención de responsabilidad de conformidad con la exportación), haga clic en **Yes, I Accept this Agreement** (Sí, acepto este acuerdo).
A continuación, aparece la ventana **File Download** (Descarga de archivos).
 5. Haga clic en **Save this program to disk** (Guardar el programa en el disco), y haga clic en **OK** (Aceptar).
Se mostrará la ventana **Guardar en**.
 6. Haga clic en la flecha de abajo para ver el menú **Guardar en**, seleccione **Escritorio** y haga clic en **Guardar**.
El archivo se descarga en el escritorio.
 7. Cuando aparezca la ventana **Download Complete** (Descarga completada), haga clic en **Close** (Cerrar).
El icono del archivo aparecerá en el escritorio con el mismo nombre que el archivo de actualización de la BIOS descargado.
 8. Haga doble clic en el icono del archivo en el escritorio y siga las instrucciones que se muestran en pantalla.
-

[Regresar a la página de contenido](#)

[Regresar a la página de contenido](#)

Placa base

Manual de servicio de Dell™ Inspiron™ 535/537/545/546

- [Extracción de la placa base](#)
- [Colocación de la placa base](#)

⚠ ADVERTENCIA: antes de manipular el interior del equipo, siga las instrucciones de seguridad que se entregan con él. Para obtener información adicional sobre prácticas recomendadas de seguridad, visite la página de inicio sobre el cumplimiento de normativas en www.dell.com/regulatory_compliance.

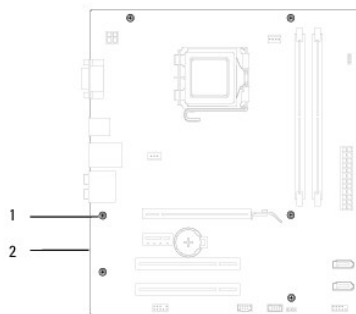
⚠ ADVERTENCIA: para protegerse de las descargas eléctricas, desconecte el equipo del enchufe eléctrico antes de retirar la cubierta.

⚠ ADVERTENCIA: no utilice el equipo si ha retirado si alguna cubierta (incluidas las cubiertas del equipo, biseles, soportes de relleno, carátulas del panel anterior, etc.).

Extracción de la placa base

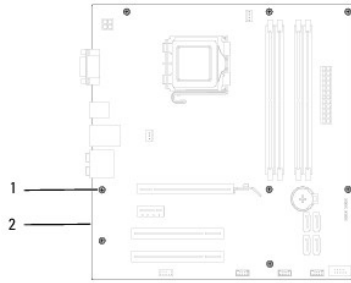
1. Siga los procedimientos que se indican en el apartado [Antes de comenzar](#).
2. Extraiga la cubierta del equipo (consulte [Extracción de la cubierta del equipo](#)).
3. Extraiga las tarjetas adicionales de la placa base (consulte [Extracción de tarjetas PCI y PCI Express](#)).
4. Extraiga el ensamblaje del disipador de calor y el ventilador del procesador (consulte el apartado [Retirada del ensamblaje del disipador de calor y ventilador del procesador](#)).
5. Extraiga el procesador (consulte [Extracción del procesador](#)).
6. Extraiga los módulos de memoria (consulte [Extracción de la memoria](#)) y anote qué módulo de memoria se ha extraído de cada zócalo de memoria, de forma que se puedan instalar los módulos de memoria en la misma ubicación una vez sustituida la placa base.
7. Desconecte todos los cables de la placa base. Observe cómo están colocados todos los cables al quitarlos de manera que pueda volver a colocarlos correctamente después de instalar la nueva placa base.
8. Quite los tornillos de la placa base.
9. Levante la placa base y extráigala.

Inspiron 535/537



1	Tornillos (6)	2	Placa base
---	---------------	---	------------

Inspiron 545/546



- | | | | |
|---|---------------|---|------------|
| 1 | Tornillos (8) | 2 | Placa base |
|---|---------------|---|------------|

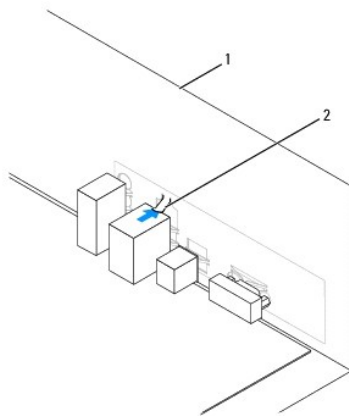
Compare la placa del sistema que acaba de quitar con la placa base de repuesto para asegurarse de que son idénticas.

Colocación de la placa base

1. Alinee la placa con el chasis cuidadosamente y deslícela hacia la parte posterior del equipo.

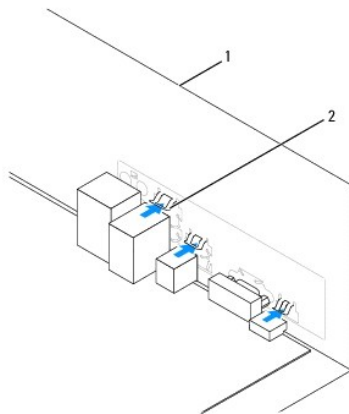
⚠ PRECAUCIÓN: Asegúrese de que los muelles de retención del puerto no están dañados al volver a colocar la placa base.

Inspiron 535/537




- | | | | |
|---|----------------------------|---|--------------------------------|
| 1 | Parte posterior del equipo | 2 | Muelle de retención del puerto |
|---|----------------------------|---|--------------------------------|

Inspiron 545/546



- | | | | |
|---|----------------------------|---|-------------------------------------|
| 1 | Parte posterior del equipo | 2 | Muelles de retención del puerto (3) |
|---|----------------------------|---|-------------------------------------|

2. Vuelva a colocar los tornillos que fijan la placa base al chasis.
3. Vuelva a colocar los cables que haya extraído de la placa base.

 **PRECAUCIÓN:** Asegúrese de que el ensamblaje del disipador de calor y el ventilador del procesador esté colocado correctamente y de forma segura.

4. Vuelva a colocar el procesador (consulte el apartado [Colocación del procesador](#)).
5. Vuelva a colocar el ensamblaje del disipador de calor y el ventilador del procesador (consulte [Colocación del ensamblaje del disipador de calor y el ventilador del procesador](#)).
6. Vuelva a colocar los módulos de memoria en los zócalos de memoria en las mismas ubicaciones en las que estaban cuando se extrajeron (consulte [Sustitución de la memoria](#)).
7. Vuelva a colocar las tarjetas adicionales de la placa base (consulte [Colocación de tarjetas PCI y PCI Express](#)).
8. Vuelva a colocar la cubierta del equipo (consulte [Colocación de la cubierta del equipo](#)).
9. Conecte el equipo y los dispositivos a una toma eléctrica y enciéndalos.

[Regresar a la página de contenido](#)

[Regresar a la página de contenido](#)

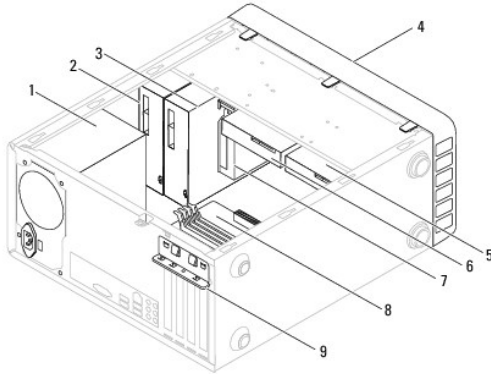
Información técnica general

Manual de servicio de Dell™ Inspiron™ 535/537/545/546

- [Vista interior del equipo](#)
- [Componentes de la placa base](#)

⚠ ADVERTENCIA: antes de manipular el interior del equipo, siga las instrucciones de seguridad que se entregan con él. Para obtener información adicional sobre prácticas recomendadas de seguridad, visite la página de inicio sobre el cumplimiento de normativas en www.dell.com/regulatory_compliance.

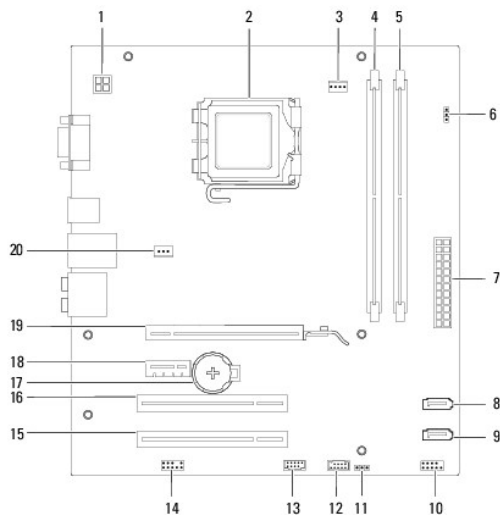
Vista interior del equipo



1 Fuente de alimentación	2 Unidad óptica primaria
3 Unidad óptica secundaria (opcional)*	4 Embellecedor frontal
5 Unidad de disco duro secundaria (opcional)*	6 Unidad de disco duro primaria
7 Lector de tarjetas multimedia (opcional)	8 Placa base
9 Soporte de retención de la tarjeta	
* sólo disponible en Inspiron™ 545/546	

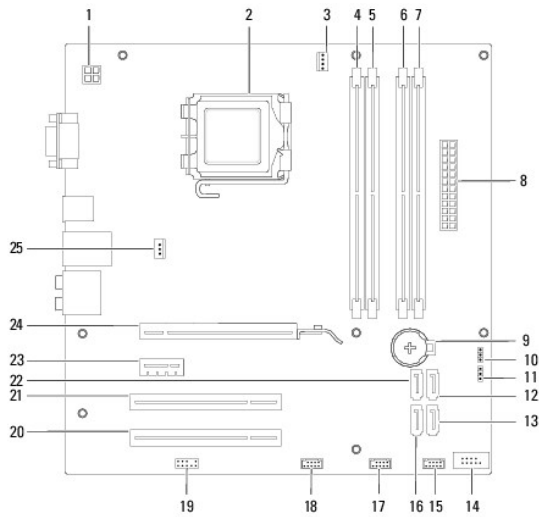
Componentes de la placa base

Inspiron 535/537



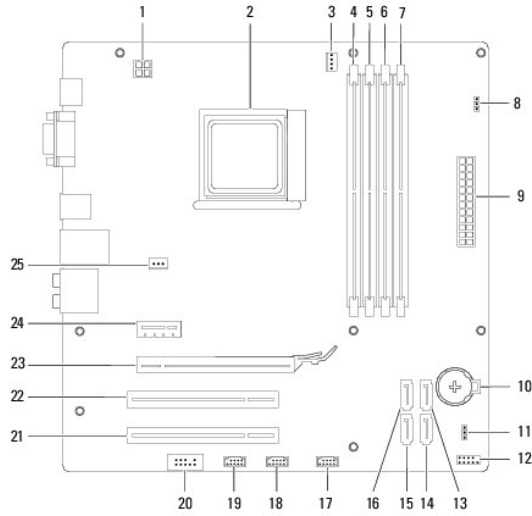
1	Conector de alimentación de 12 V (ATX12V1)	2	Zócalo del procesador
3	Conector del ventilador del procesador (FAN_CPU)	4	Conector del módulo de memoria (DIMM1)
5	Conector del módulo de memoria (DIMM2)	6	Puente de restablecimiento de contraseña (CLR_PSW)
7	Conector de alimentación principal (ATX1_POWER1)	8	Conector SATA (SATA_1)
9	Conector SATA (SATA_0)	10	Conector del panel frontal (FRONTPANEL)
11	Puente de restablecimiento CMOS (CLR_CMOS)	12	Conector USB del panel frontal (F_USB2)
13	Conector USB del panel frontal (F_USB1)	14	Audio del panel frontal (FP_AUDIO)
15	Ranura para tarjeta PCI (PCI_2)	16	Ranura para tarjeta PCI (PCI_1)
17	Zócalo de la batería (BATTERY)	18	Ranura para tarjeta PCI Express x1 (PCIEX1)
19	Ranura para tarjeta PCI Express x16 (PCIEX16)	20	Conector del ventilador del chasis (FAN_SYS)

Inspiron 545



1	Conector de alimentación de 12 V (PWR2)	2	Zócalo del procesador
3	Conector del ventilador del procesador (CPU_FAN)	4	Conector del módulo de memoria (DIMM1)
5	Conector del módulo de memoria (DIMM2)	6	Conector del módulo de memoria (DIMM3)
7	Conector del módulo de memoria (DIMM4)	8	Conector de alimentación principal (PWR1)
9	Zócalo de la batería (BAT)	10	Puente de restablecimiento CMOS (CLR_CMOS)
11	Puente de restablecimiento de contraseña (PSWD)	12	Conector SATA (SATA_1)
13	Conector SATA (SATA_4)	14	Conector del panel frontal (FP1)
15	Conector USB del panel frontal (F_USB1)	16	Conector SATA (SATA_5)
17	Conector USB del panel frontal (F_USB2)	18	Conector USB del panel frontal (F_USB3)
19	Audio del panel frontal (F_AUDIO)	20	Ranura para tarjeta (PCI2)
21	Ranura para tarjeta (PCI1)	22	Conector SATA (SATA_0)
23	Ranura para tarjeta PCI-Express x1 (PCI-E_1X)	24	Ranura para tarjeta PCI-Express x16 (PCI-E1_16X)
25	Conector del ventilador del chasis (SYS_FAN1)		

Inspiron 546



1	Conector de alimentación de 12 V (PWR2)	2	Zócalo del procesador
3	Conector del ventilador del procesador (CPU_FAN1)	4	Conector del módulo de memoria (DIMM4)
5	Conector del módulo de memoria (DIMM3)	6	Conector del módulo de memoria (DIMM2)
7	Conector del módulo de memoria (DIMM1)	8	Puente de restablecimiento de contraseña (PSWD1)
9	Conector de alimentación principal (PWR1)	10	Zócalo de la batería (BAT1)
11	Puente de restablecimiento CMOS (CLR_CMOS1)	12	Conector del panel frontal (FP1)
13	Conector SATA (SATA_2)	14	Conector SATA (SATA_1)
15	Conector SATA (SATA_0)	16	Conector SATA (SATA_3)
17	Conector USB del panel frontal (F_USB1)	18	Conector USB del panel frontal (F_USB2)
19	Conector USB del panel frontal (F_USB3)	20	Audio del panel frontal (F_AUDIO1)
21	Ranura para tarjeta (PCI2)	22	Ranura para tarjeta (PCI1)
23	Ranura para tarjeta PCI-Express x16 (PCI-E_16X_1)	24	Ranura para tarjeta PCI-Express x1 (PCI-E_1X_1)
25	Conector del ventilador del chasis (SYS_FAN1)		

[Regresar a la página de contenido](#)